

# S45C重量戸車 ワイドタイプ

重量戸車

ト口車型

鉄枠

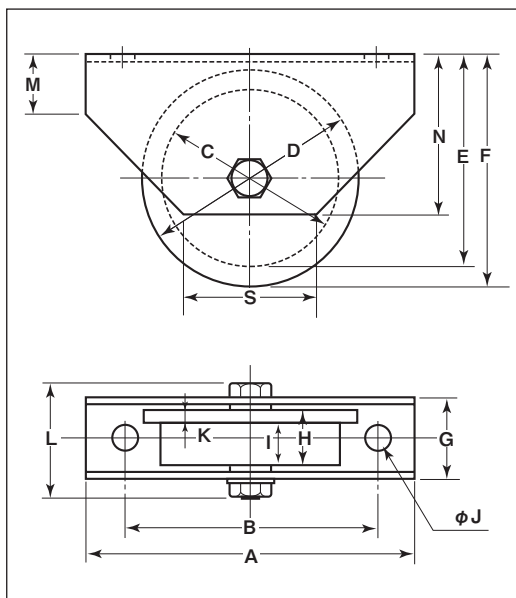
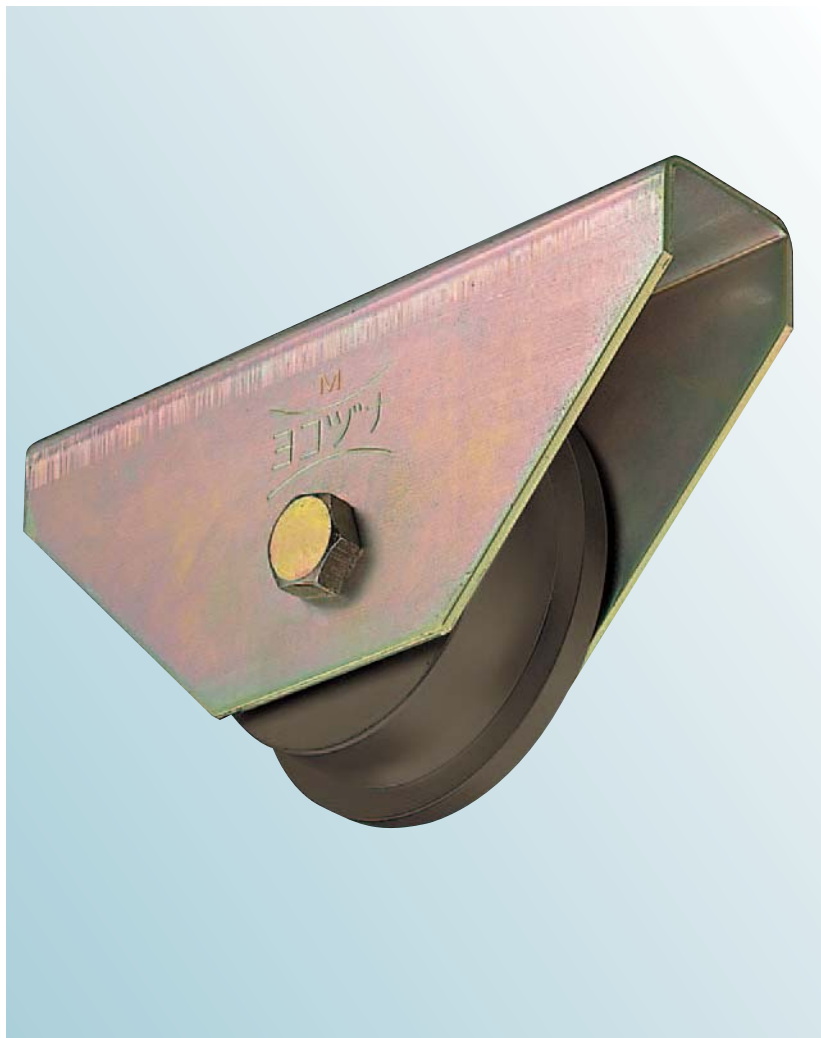
特長

高級機械用ベアリングを使用していますので耐久力に優れています。

用途

門扉・工場・出入口用扉・各種倉庫etc.

S45C重量戸車  
ワイドタイプ



※車の材質はS45Cです。  
※車輪の形状は別注製作でサイズ変更が可能です。  
詳細はP241をご覧ください。

平型  
もあります。

※受注製作となります。

ユニバーサル  
クローザ  
後付用自動扉

特殊門扉用  
戸車

重量戸車

キャスター  
戸車

Hブーリー

サッシ  
取替戸車

公園・公社用  
戸車

ガイド  
ローラー

ステンレス  
戸車

ローラー

パテント車

底車

鉄戸車

ローラー  
戸車

真鍮戸車

樹脂戸車

リステン  
レール用  
戸車

フラッター  
戸車

調整戸車

横調整戸車

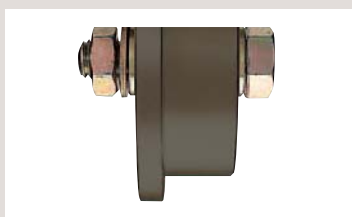
どあーびタ

| 商品コード    | サイズ   | A   | B   | C   | D   | E   | F   | G  | H  | I  | J  | K  | L   | M  | N   | S   | 板厚         | ベアリング           | 重量     | 耐荷重<br>(2ヶ当り) | 希望小売価格<br>(1ヶ当り) | 一箱<br>入数 | 一甲<br>入数 |
|----------|-------|-----|-----|-----|-----|-----|-----|----|----|----|----|----|-----|----|-----|-----|------------|-----------------|--------|---------------|------------------|----------|----------|
| JGMW2007 | 200mm | 300 | 230 | 170 | 200 | 195 | 210 | 95 | 74 | 55 | 20 | 19 | 137 | 40 | 155 | 100 | SPCC<br>t6 | #6308ZZ<br>(2ヶ) | 17.8kg | 3500kg        | 93,000           | -        | 1        |
| JGMW2507 | 250mm | 350 | 280 | 210 | 250 | 240 | 260 | 95 | 74 | 55 | 20 | 19 | 137 | 60 | 180 | 132 |            | #6309ZZ<br>(2ヶ) | 27kg   | 6000kg        | 160,000          | -        | 1        |
| JGMW3007 | 300mm | 400 | 330 | 260 | 300 | 290 | 310 | 95 | 74 | 55 | 20 | 19 | 137 | 65 | 220 | 160 |            | #6310ZZ<br>(2ヶ) | 43kg   | 8000kg        | 190,000          | -        | 1        |

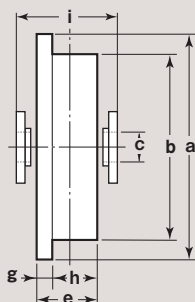
ベアリングのサイズはP236参照、ボルト・ナットのサイズはP237参照。

車のみ

(ボルト・ナット付)



●C寸法はベアリング押えの内径です。



| 商品コード    | サイズ   | a(φ) | b(φ) | c(φ) | e  | g  | h  | i  | 重量     | 希望小売価格<br>(1ヶ当り) |
|----------|-------|------|------|------|----|----|----|----|--------|------------------|
| JGPW2007 | 200mm | 200  | 170  | 27   | 74 | 19 | 55 | 83 | 13.8kg | 88,000           |
| JGPW2507 | 250mm | 250  | 210  | 27   | 74 | 19 | 55 | 83 | 21.2kg | 145,000          |
| JGPW3007 | 300mm | 300  | 260  | 27   | 74 | 19 | 55 | 83 | 35kg   | 182,000          |