

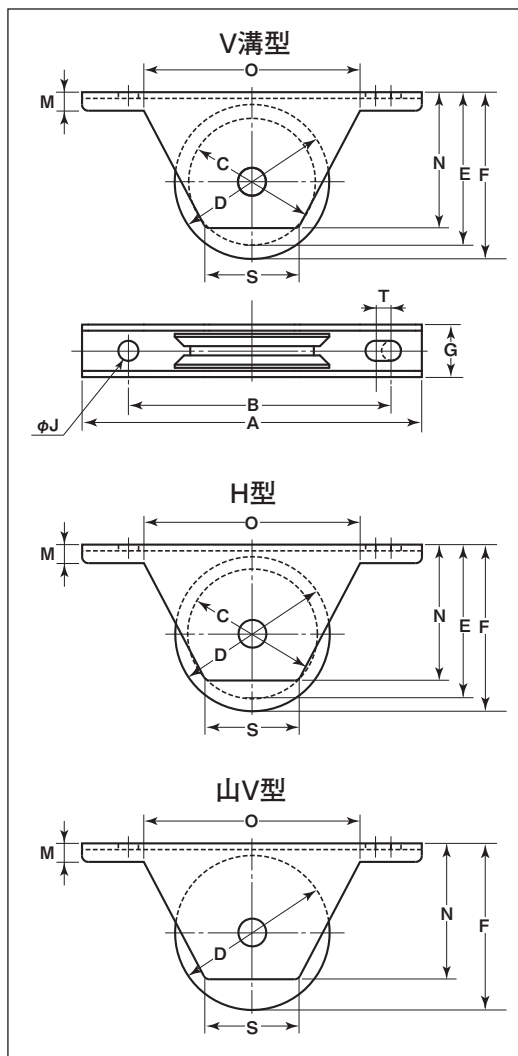
ステンレス重量戸車 スリムタイプ

重量戸車

ステンレス車

特長 従来の重量戸車と比べ、枠巾が34%減スリムに(50mm 当社比)。

用途 門扉・出入口用扉etc.



※枠、軸の材質はSUS304、車の材質はSUS303です。

ステンレス重量戸車
スリムタイプ

ユニバーサル
クローザ
後付用自動扉

特殊門扉用
戸車

重量戸車

キャスター
戸車

Hブーリー

サッシ
取替戸車

公団・公社用
戸車

ガイド
ローラー

ステンレス
戸車

Cローラー

パテント車

底車

鉄戸車

ローラー
戸車

真鍮戸車

樹脂戸車

リステ
ンレール用
戸車

フラッター
戸車

調整戸車

横調整戸車

どあーピタ

V溝型

商品コード	サイズ	A	B	C	D	E	F	G	J	N	M	O	S	T	板厚	ベアリング	重量	耐荷重 (2ヶ当り)	希望小売価格 (1ヶ当り)	一箱 入数	一甲 入数
JKS-0505	50mm	110	85	40	50	49	54	17	6.5	44	6	70	30	5	SUS304 t2	#608ZZ	227g	120kg	6,400	2	30
JKS-0755	75mm	140	115	64	75	74.5	80	24	6.5	67.5	8	90	50	5	SUS304 t3	#6202ZZ	725g	200kg	11,000	2	30

H型

商品コード	サイズ	A	B	C	D	E	F	G	J	N	M	O	S	T	板厚	ベアリング	重量	耐荷重 (2ヶ当り)	希望小売価格 (1ヶ当り)	一箱 入数	一甲 入数
JKS-0506	50mm	110	85	42	50	50	54	17	6.5	44	6	70	30	5	SUS304 t2	#608ZZ	227g	120kg	6,400	2	30
JKS-0756	75mm	140	115	63	75	72	80	24	6.5	67.5	8	90	50	5	SUS304 t3	#6202ZZ	675g	200kg	11,000	2	30

山V型

商品コード	サイズ	A	B	D	F	G	J	N	M	O	S	T	板厚	ベアリング	重量	耐荷重 (2ヶ当り)	希望小売価格 (1ヶ当り)	一箱 入数	一甲 入数
JKS-0509	50mm	110	85	50	54	17	6.5	44	6	70	30	5	SUS304 t2	#608ZZ	237g	120kg	6,400	2	30
JKS-0759	75mm	140	115	75	80	24	6.5	67.5	8	90	50	5	SUS304 t3	#6202ZZ	705g	200kg	11,000	2	30