

ステンレス重量戸車

重量戸車

平型

ステンレス枠

特長

高級機械用ベアリングを使用していますので耐久力に優れています。

用途

門扉・工場・出入口用扉・各種倉庫etc.

ステンレス重量戸車

ユニバーサル
クローザ
後付用自動扉

特殊門扉用
戸車

重量戸車

キャスター
戸車

Hブーリー

サッシ
取替戸車

公団・公社用
戸車

ガイド
ローラー

ステンレス
戸車

ローラー

パテント車

底車

鉄戸車

ローラー
戸車

真鍮戸車

樹脂戸車

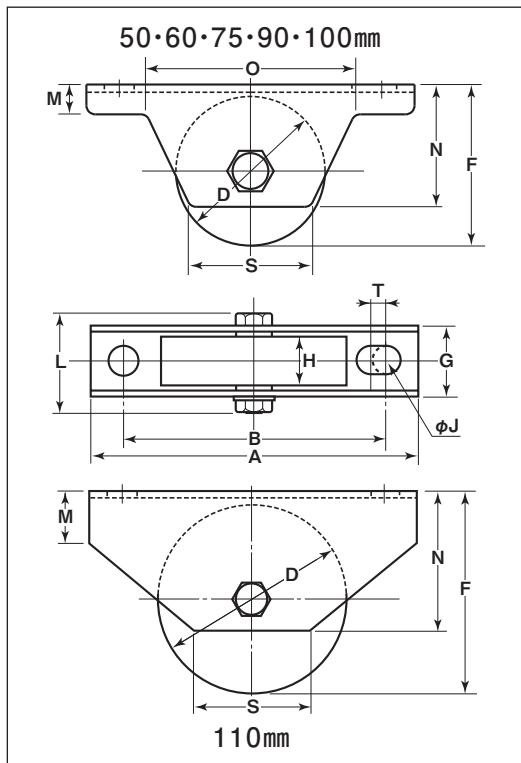
リステ
ンレール用
戸車

フラッター
戸車

調整戸車

横調整戸車

どあーびタ



※枠、軸の材質はSUS304、車の材質はSUS303です。

※130mm以上は440CベアリングP036を参照してください。

| 商品コード | サイズ | A | B | D | F | G | H | J | L | M | N | O | S | T | 板厚 | ベアリング | 重量 | 耐荷重 (2ヶ当り) | 希望小売価格 (1ヶ当り) | 一箱 入数 | 一甲 入数 |
|----------|-------|-----|-----|-----|-----|----|----|----|----|----|----|-----|----|---|----------------|---------|-------|---------------|------------------|----------|----------|
| JBS-0502 | 50mm | 110 | 88 | 50 | 54 | 26 | 18 | 10 | 41 | 10 | 41 | 70 | 40 | 5 | SUS304 t2.5 | #608ZZ | 410g | 200kg | 8,000 | 2 | 30 |
| JBS-0602 | 60mm | 120 | 98 | 60 | 65 | 28 | 20 | 10 | 47 | 11 | 51 | 82 | 46 | 5 | SUS304 t3 | #6200ZZ | 645g | 300kg | 9,500 | 2 | 30 |
| JBS-0752 | 75mm | 150 | 128 | 75 | 80 | 33 | 25 | 10 | 54 | 12 | 61 | 92 | 62 | 5 | | #6202ZZ | 1145g | 500kg | 13,500 | 2 | 20 |
| JBS-0902 | 90mm | 180 | 146 | 90 | 100 | 38 | 27 | 14 | 60 | 14 | 76 | 114 | 75 | 6 | | #6203ZZ | 1885g | 700kg | 23,000 | 2 | 10 |
| JBS-1002 | 100mm | 220 | 176 | 100 | 110 | 42 | 30 | 14 | 67 | 16 | 85 | 140 | 84 | 6 | SUS304 t4 | #6204ZZ | 2610g | 1000kg | 31,500 | 2 | 10 |
| JBS-1102 | 110mm | 180 | 136 | 110 | 120 | 52 | 36 | 14 | 77 | 24 | 90 | - | 47 | 6 | | | 3445g | | | | |

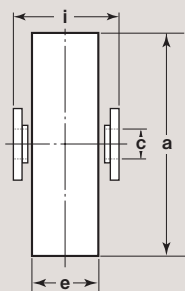
ベアリングのサイズはP236参照、ボルト・ナットのサイズはP237参照。

車のみ

(ボルト・ナット付)



●C寸法はベアリング押えの内径です。



| 商品コード | サイズ | a(φ) | C(φ) | e | i | 重量 | 希望小売価格 (1ヶ当り) |
|----------|-------|------|------|----|----|-------|------------------|
| JBP-0502 | 50mm | 50 | 8 | 18 | 21 | 275g | 6,700 |
| JBP-0602 | 60mm | 60 | 10 | 20 | 22 | 435g | 7,700 |
| JBP-0752 | 75mm | 75 | 12 | 25 | 27 | 825g | 10,800 |
| JBP-0902 | 90mm | 90 | 12 | 27 | 30 | 1265g | 21,500 |
| JBP-1002 | 100mm | 100 | 16 | 30 | 34 | 1770g | 28,500 |
| JBP-1102 | 110mm | 110 | 16 | 36 | 44 | 2565g | 31,000 |