

440Cベアリング入 ステンレス重量戸車

トロ車型

ステンレス枠

特長

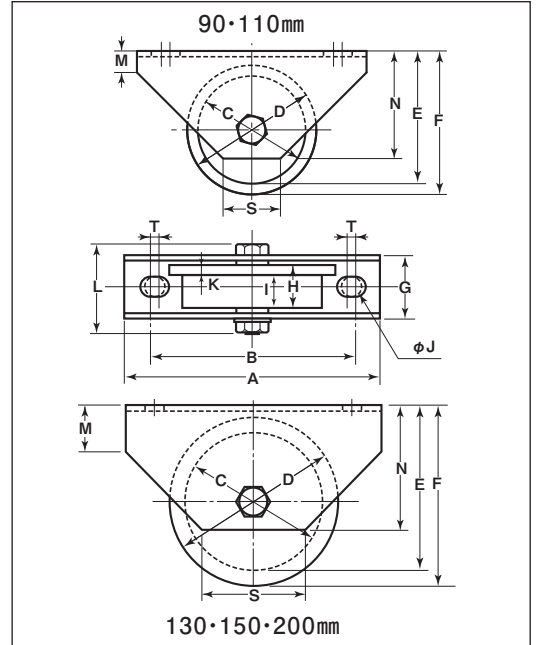
高級機械用ベアリングを使用していますので耐久力に優れています。440Cベアリング入なので丈夫でサビにくい。

用途

門扉・工場・出入口用扉・各種倉庫etc.

440Cベアリング入
ステンレス重量戸車

90mm 110mm 130mm 150mm 200mm



※枠、軸の材質はSUS304、車の材質はSUS303です。

※車輪の形状は別注製作でサイズ変更が可能です。詳細はP241をご覧ください。

※更に高荷重の場合は200mm以上のワイドタイプがあります。(P074~076)

商品コード	サイズ	A	B	C	D	E	F	G	H	I	J	K	L	M	N	S	T	板厚	ベアリング	重量	耐荷重 (2ヶ当り)	希望小売価格 (1ヶ当り)	一箱 入数	一甲 入数
★ JCS-0907	90mm	160	126	75	90	92.5	100	46	32	24	14	8	66	15	75	40	6	SUS304 t4	#SS6203ZZ	1760g	700kg	28,000	1	8
JCS-1107	110mm	180	136	90	110	110	120	52	36	26	14	10	77	24	90	47	6	SUS304 t4	#SS6204ZZ	2810g	1000kg	38,700	1	8
0 JCS-1307	130mm	250	185	110	130	129	139	56	42	31.5	16	10.5	81	32	110	89	-		#SS6204ZZ (2ヶ)	5000g	1800kg	89,500	-	2
JCS-1507	150mm	300	230	122	150	176	190	74	52	39.5	20	12.5	105	57	147	120	-	SUS304 t6	#SS6206ZZ (2ヶ)	9.2kg	2000kg	130,000	-	1
パテント車 ★ JCS-2007	200mm	300	230	172	200	201	215	74	52	39.5	20	12.5	105	57	147	120	-		#SS6207ZZ (2ヶ)	13.9kg	2300kg	175,000	-	1

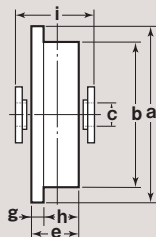
ベアリングのサイズはP236参照、ボルト・ナットのサイズはP237参照。

★90mmは優れた防錆特性のある防錆ベアリングへの組替が可能です。詳細はP049をご覧ください。

車のみ (ボルト・ナット付)

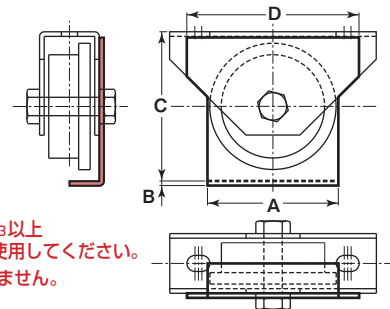


●C寸法はベアリング押えの内径です。130mm以上はベアリング2ヶ入です。

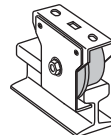


商品コード	サイズ	a(φ)	b(φ)	c(φ)	e	g	h	i	重量	希望小売価格 (1ヶ当り)
★ JCP-0907	90mm	90	75	12	32	8	24	38	1125g	23,500
JCP-1107	110mm	110	90	16	36	10	26	44	1925g	34,000
JCP-1307	130mm	130	110	16	42	10.5	31.5	48	3300g	76,000
JCP-1507	150mm	150	122	18	52	12.5	39.5	62	5100g	111,500
JCP-2007	200mm	200	172	18	52	12.5	39.5	62	10.5kg	158,000

90mm・110mm用
トロ車用セフティカバー (オプション)



※使用されるレール幅の2/3以上車輪幅(h)がくるように使用してください。
※転倒防止カバーではありません。



商品コード	サイズ	A	B	C	D	重量	希望小売価格 (1ヶ当り)
SS-0907	90mm	94	4	113	140	393g	4,000
SS-1107	110mm	114	4	130	150	567g	4,400