



## 特 長

- 24mm×48mmの小型DINサイズパネル

## 型 式

A2220-①②

シリーズ	電源	管理コード	①入力	②オプション	内 容
A22					A2200シリーズ
	2				絶縁電源 DC5V(-5%)~24V(+10%)
		0			管理コード0
			12		±1.9999V
			13		±19.999V
			14		±199.99V
				なし	標準
				H	高輝度タイプ

## 入力仕様

### ■直流信号測定

コード	測定範囲	分解能	入力抵抗	最大許容入力	確 度
12	±1.9999V	100μV	100MΩ以上	±50V	±0.1%fs
13	±19.999V	1mV	1MΩ以上	±120V	
14	±199.99V	10mV		±250V	

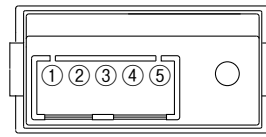
## 共通仕様

表 示 : 赤色7セグメントLED(文字高10mm)  
 極 性 表 示 : 入力信号が負の時に自動的に“-”を表示  
 表 示 範 囲 : -19999~19999  
 スケールリング: なし  
 オーバーレンジ警告: 0000または-0000の点滅表示  
 小 数 点 : 任意設定可能  
 使用温湿度範囲: 0~+50℃ 35~85%RH(非結露)  
 電 源 : DC5V(-5%)~24V(+10%)  
 消 費 電 流 : 約100mA  
 外 形 寸 法 : 24(H)×48(W)×40(D)mm  
 質 量 : 約40g  
 耐 電 圧 : 電源端子-入力端子間 DC500V 1分間  
 ケース-各端子間 AC1500V 1分間  
 絶 縁 抵 抗 : 電源端子-入力端子間 DC500V 1MΩ以上  
 適 合 規 格 : EN61326-1※14レンジは適用外  
 保 護 構 造 : IP40相当(前面)  
 測定サンプリング速度: 約400ms(2.5回/秒)  
 移 動 平 均 : なし  
 表 示 更 新 周 期 : 約400ms(2.5回/秒)  
 センサ電源: なし

## 外部制御

ホールド: 任意のタイミングで表示を保持する

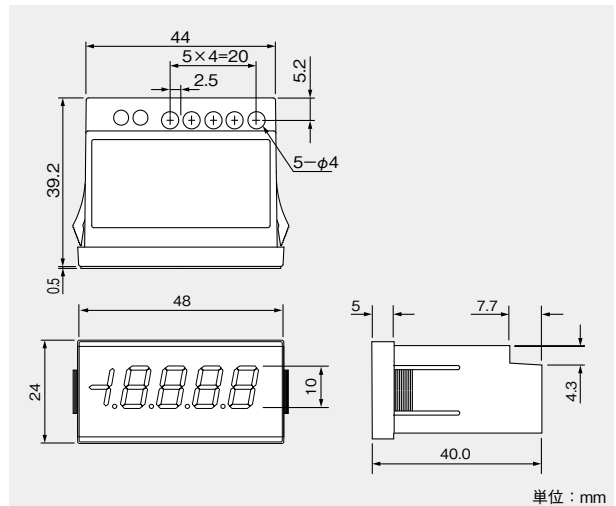
## 接続図



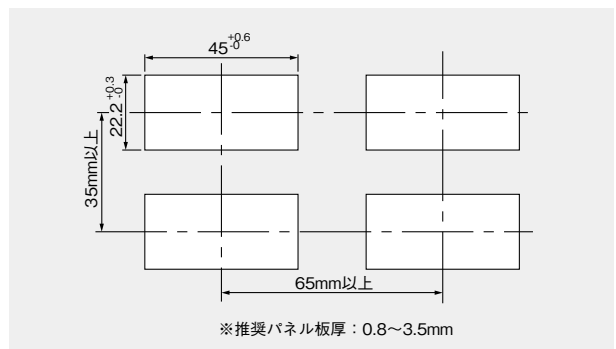
適合リード線: 22~16AWG

番号	名称	内 容
1	HI	入力端子(+)
2	LO	入力端子(-)
3	HOLD	外部制御端子
4	0V	電源端子(-)
5	+V	電源端子(+)

## 外形寸法図



## パネルカット



WPMZ  
WPM  
Aシリーズ  
WLDシリーズ  
AMAMHシリーズ  
AP/ASシリーズ  
AIシリーズ  
AL/AHシリーズ  
ATC/ATシリーズ  
ACCシリーズ  
GOODASSシリーズ  
WBGCシリーズ  
アクセサリ・ソフトウェア  
価格表その他  
関連製品の案内