

マスターキー、逆マスターキーは受注生産です。
尚、同一キーは在庫しております。

ゴール製

LX錠 バックセット51mm (スペーシング75mm、8mm角芯)

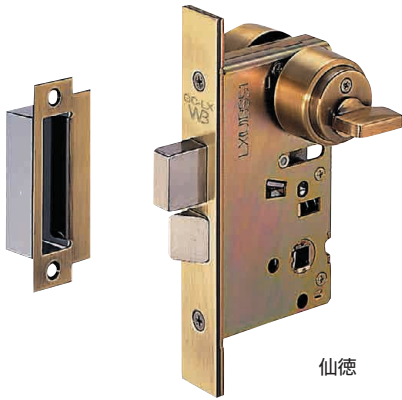
取付扉厚 標準 30mm~43mm

- 記号
- GC** 玄関錠 LX- 5 (シリンダー錠付6本ピン・キー3本付)
 - GD** 表示錠 LX- 45 (表示及び非常解錠機能付)
 - GE** 間仕切錠 LX- 4 (非常解錠機能付)



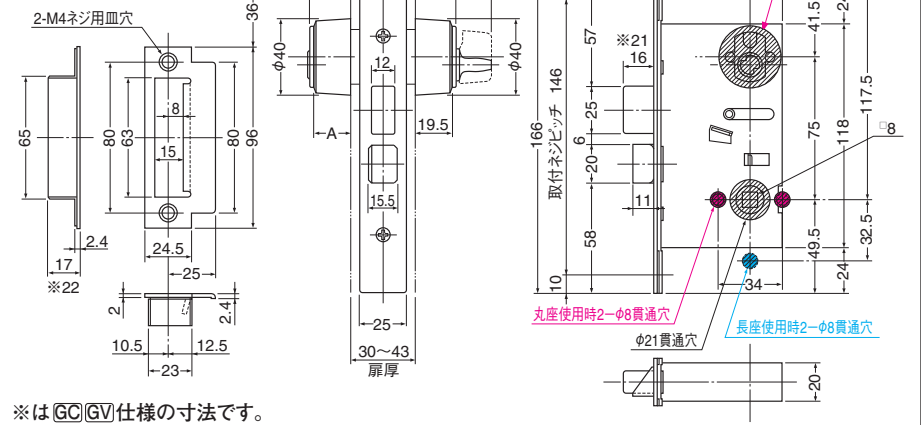
GV 玄関錠 LX-V18 (シリンダー錠付18本ピン・キー3本付)
※V18シリンダーキーにつきましては、P.181をご覧ください。

| 仕上 | GC | GD | GE | GV |
|--------|--------|----|----|------------|
| | 標準価格 | | | LX-V18標準価格 |
| ヘアーライン | 11,130 | | | 17,960 |
| ゴールド | 14,490 | | | 21,320 |
| 仙徳 | 17,010 | | | 23,840 |
| アンバー | 13,440 | | | 20,270 |
| ブラック | 13,440 | | | 20,270 |
| S G | 14,490 | | | 21,320 |



切欠外形図 BS51

| | A寸法 | B寸法 |
|-----------|--------|--------|
| LX-5, V18 | 19.5mm | 38.5mm |
| LX-45, 4 | 14.5mm | 33mm |



※はGC・GV仕様の寸法です。

※フロント/ストライクもシリンダー/サムターンと同仕上です。但し、受注生産のマスターキー、逆マスターキーの場合はフロント/ストライクはヘアーライン仕上になります。
※マスターキーシステムの価格につきましてはお問い合わせ下さい。
※LX-TMサムターンについてもお問い合わせ下さい。

ゴール製 <ワンドアーツーロックにご利用下さい>

取付扉厚 標準 29mm~43mm

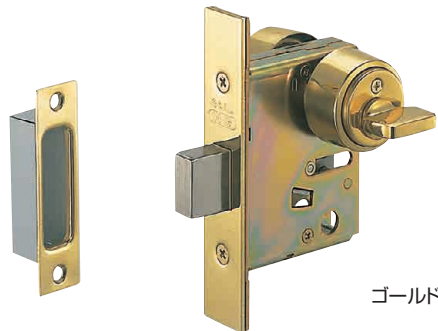
本締錠 バックセット51mm

HD- 5 (シリンダー錠付6本ピン・キー3本付)

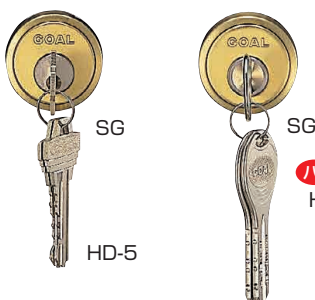
HD-V18 (シリンダー錠付18本ピン・キー3本付) **バリアフリー**

- プッシュプル用本締錠にご使用下さい。
- デッドボルトは突出量が21mmもある防犯設計です。
- シリンダーの取付は頑丈で耐久性にも優れています。(CP認定テスト実証済)※1
- 外形寸法が同一の表示錠・間仕切錠もあります。(LX錠 GD・GE参照)

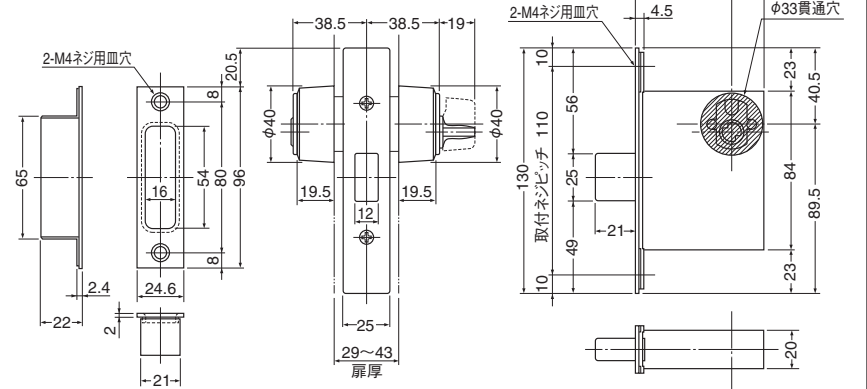
(※1) 優良住宅用開きとびら錠の型式認定制度



ゴールド



切欠外形図 BS51



| 仕上 | HD-5 標準価格 | HD-V18 標準価格 |
|--------|-----------|-------------|
| ヘアーライン | 10,600 | 17,200 |
| ゴールド | 19,100 | 25,900 |
| 仙徳 | 19,100 | 25,900 |
| S G | 16,700 | 23,600 |
| アンバー | 16,700 | 23,600 |
| ブラック | 16,700 | 23,600 |

※フロント/ストライクもシリンダー/サムターンと同仕上です。但し、受注生産のマスターキー、逆マスターキーの場合はフロント/ストライクはヘアーライン仕上になります。
※マスターキーシステムの価格につきましてはお問い合わせ下さい。
※LX-TMサムターンについてもお問い合わせ下さい。

※V18シリンダーキーにつきましては、P.181をご覧ください。