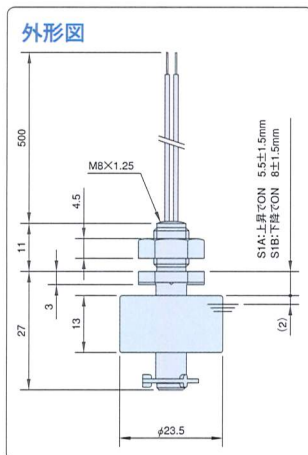


ポリプロピレン製フロートスイッチ

HL-S1

リード
スイッチ式

- 超小型・国内最小クラス
- 食品衛生法適合商品



型 式	HL-S1A	HL-S1B
方 式	リードスイッチ	
使用電圧	Max AC100V/DC100V	
開閉容量・開閉電流	Max 10VA/10W 及び Max0.5A	
初期接触抵抗	300mΩ以下	
取付け形状	M8×P1.25	
使用液体比重	Min 0.8	
標準液体	水(比重1.0)	
使用温度範囲	-10℃～+80℃	
材質(ステム)	PP	
材質(フロート)	PP	
動作方向	液位上昇でON	液位下降でON
動作点	5.5±1.5mm	8±1.5mm
全 長	27mm	
ケーブル仕様	UL1007	AWG24

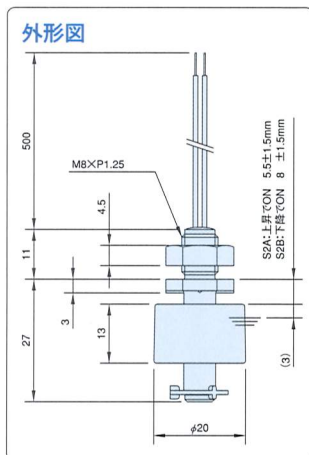
フランジ下27mmオールポリプロピレン製のフロートスイッチで、国内最小クラスの小型・軽量タイプです。液位上昇ONタイプと下降ONタイプの2種類をラインナップしました。貯蔵タンク内の液位が最下面、または最上面での制御では、取り付け面からの距離が短いことで、実質的に液体使用量の増量を可能にすることが出来ます。

ポリアセタール製フロートスイッチ

HL-S2

リード
スイッチ式

- 超小型・国内最小クラス
- オイル検知用



型 式	HL-S2A	HL-S2B
方 式	リードスイッチ	
使用電圧	Max AC100V/DC100V	
開閉容量・開閉電流	Max 10VA/10W 及び Max0.5A	
初期接触抵抗	300mΩ以下	
取付け形状	M8×P1.25	
使用液体比重	Min 0.7	
標準液体	灯油(比重0.8)	
使用温度範囲	-10℃～+100℃	
材質(ステム)	POM	
材質(フロート)	NBR	
動作方向	液位上昇でON	液位下降でON
動作点	5.5±1.5mm	8±1.5mm
全 長	27mm	
ケーブル仕様	UL3266	AWG24

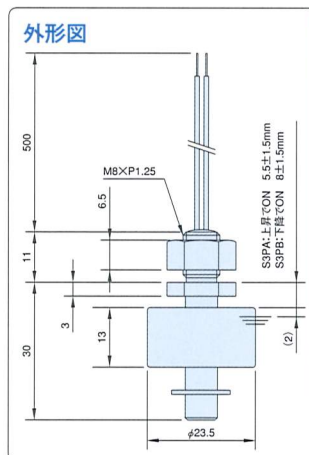
フランジ下27mm灯油、潤滑油等のオイル検出用に開発されたリードスイッチ方式のフロートスイッチです。液位上昇ONタイプと下降ONタイプの2種類をラインナップしました。貯蔵タンク内の液位が最下面、または最上面での制御では、取り付け面からの距離が短いことで、実質的に液体使用量の増量を可能にすることが出来ます。

ステンレス製フロートスイッチ

HL-S3P

リード
スイッチ式

- 水・薬液検知用フロートスイッチ
- AC200V対応品



型 式	HL-S3PA	HL-S3PB
方 式	リードスイッチ	
使用電圧	Max AC200V/DC200V	
開閉容量・開閉電流	Max 50VA/50W 及び Max0.5A	
初期接触抵抗	300mΩ以下	
取付け形状	M8×P1.25	
使用液体比重	Min 0.8	
標準液体	水(比重1.0)	
使用温度範囲	-10℃～+80℃	
材質(ステム)	SUS304	
材質(フロート)	PP	
動作方向	液位上昇でON	液位下降でON
動作点	5.5±1.5mm	8±1.5mm
全 長	30mm	
ケーブル仕様	UL1007	AWG24

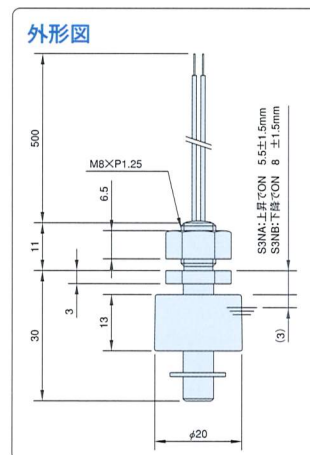
フロートはポリプロピレン製でステム材質がステンレス製のリードスイッチ方式、フロートスイッチです。最大使用電圧は、AC200Vまで開閉可能です。液位上昇ONタイプと下降ONタイプの2種類をラインナップしました。

ステンレス製フロートスイッチ

HL-S3N

リード
スイッチ式

- オイル検知用フロートスイッチ
- AC200V対応品



型 式	HL-S3NA	HL-S3NB
方 式	リードスイッチ	
使用電圧	Max AC200V/DC200V	
開閉容量・開閉電流	Max 50VA/50W 及び Max0.5A	
初期接触抵抗	300mΩ以下	
取付け形状	M8×P1.25	
使用液体比重	Min 0.7	
標準液体	灯油(比重0.8)	
使用温度範囲	-10℃～+120℃	
材質(ステム)	SUS304	
材質(フロート)	NBR	
動作方向	液位上昇でON	液位下降でON
動作点	5.5±1.5mm	8±1.5mm
全 長	30mm	
ケーブル仕様	UL3266	AWG24

フロートはNBR製でステム材質がステンレス製のリードスイッチ方式のフロートスイッチです。最大使用電圧は、AC200Vまで開閉可能です。灯油、潤滑油等のオイル検出用にご使用下さい。液位上昇ONタイプと下降ONタイプの2種類をラインナップしました。