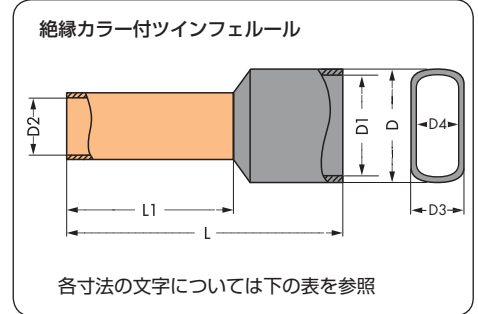
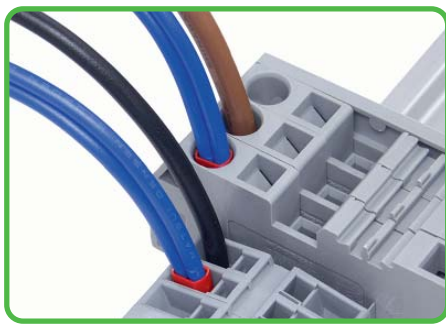


# 絶縁カラー付ツインフェール

<p><b>絶縁カラー付フェール</b></p> <p>フェール本体材質：電気銅、錫メッキ                  絶縁カラー材質：ポリプロピレン                  RoHS対応</p>	<p>2本の電線を1本にまとめて圧着する事ができます。</p> <p><b>選定方法と注意：</b></p> <ul style="list-style-type: none"> <li>使用する電線の太さに適合し、端子台の電線むき長さとL1寸法の合ったものを選択してください。</li> <li>フェールを使用する場合、端子台の最大適合電線は使用できませんので、それより細い電線を使用するか、端子台を1ランク以上大きなものにする必要があります。</li> <li>端子台とのマッチングについてはお問い合わせください。</li> </ul>
--	--



適合電線径 mm <sup>2</sup>	AWG	カラー	型番	品名	寸法 (mm)							推奨電線 むき長**	包装単位 個数	
					L1	L	D	D1	D2	D3	D4			
0.5 x 2	22 x 2	ホワイト	216-221W	○	FE-0.5-6W-WH	6	13.0	5.0	4.5	1.5	2.8	2.3	9.0	100
0.5 x 2	22 x 2	ホワイト	216-201W	○	FE-0.5-8W-WH	8	15.0	5.0	4.5	1.5	2.8	2.3	11.0	100
0.5 x 2	22 x 2	ホワイト	216-201W-L	○	FE-0.5-10W-WH	10	17.0	5.0	4.5	1.5	2.8	2.3	13.0	100
0.75 x 2	20 x 2	グレー	216-202W	●	FE-0.75-8W-GY	8	15.0	5.6	5.1	1.8	3.1	2.6	11.0	100
0.75 x 2	20 x 2	グレー	216-202W-L	●	FE-0.75-10W-GY	10	17.0	5.6	5.1	1.8	3.1	2.6	13.0	100
0.75 x 2	20 x 2	グレー	216-202W-LL	●	FE-0.75-12W-GY	12	19.0	5.6	5.1	1.8	3.1	2.6	15.0	100
1.0 x 2	18 x 2	レッド	216-203W	●	FE-1.0-8W-RD	8	15.0	5.7	5.1	2.05	3.6	3.0	11.0	100
1.0 x 2	18 x 2	レッド	216-203W-L	●	FE-1.0-10W-RD	10	17.0	5.7	5.1	2.05	3.6	3.0	13.0	100
1.0 x 2	18 x 2	レッド	216-203W-LL	●	FE-1.0-12W-RD	12	19.0	5.7	5.1	2.05	3.6	3.0	15.0	100
1.5 x 2	16 x 2	ブラック	216-204W	●	FE-1.5-8W-BK	8	16.0	7.0	6.4	2.3	4.1	3.5	12.0	100
1.5 x 2	16 x 2	ブラック	216-204W-L	●	FE-1.5-12W-BK	12	20.0	7.0	6.4	2.3	4.1	3.5	16.0	100
2.5 x 2	14 x 2	ブルー	216-206W	●	FE-2.5-10W-BU	10	18.5	8.1	7.5	2.9	4.6	4.0	14.0	100
2.5 x 2	14 x 2	ブルー	216-206W-L	●	FE-2.5-13W-BU	13	21.5	8.1	7.5	2.9	4.6	4.0	17.0	100
4.0 x 2	12 x 2	グレー	216-207W	●	FE-4.0-12W-GY	12	23.0	9.2	8.6	3.8	5.5	4.9	17.0	100
6.0 x 2	10 x 2	イエロー	216-208W	●	FE-6.0-14W-YE	14	25.0	10.4	9.6	4.6	6.6	5.8	21.0	100
10 x 2	8 x 2	レッド	216-209W	●	FE-10-14W-RD	14	26.0	13.4	12.6	6.5	7.8	7.0	お問合せください	100
16 x 2	6 x 2	ブルー	*	●	FE-16-16W-BU	16	31.0	17.6	16.6	8.5	9.8	8.8	お問合せください	50

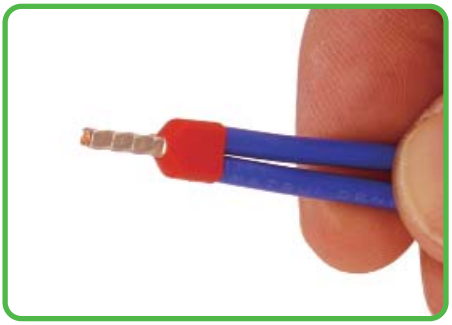


**注意**

- ツインフェールはカラー部分が電線挿入口に挿入できる端子台にのみ使用可能です。
- カラー部分が電線挿入口に入らない場合、絶縁不良やショートの原因となります。



- 専用の圧着工具「バリオクリンプ」で電線の先端に圧着します。
- 電線の太さと、端子台に合ったものを選択してください。



圧着後は2本の電線を1本の電線として結線可能です。

## 絶縁カラー付フェール(エクストララージカラー) ※仕様・選定方法と注意・寸法図は前頁(絶縁カラー付フェール)をご参照ください。



適合電線径 mm <sup>2</sup>	AWG	カラー	型番	品名	寸法 (mm)					推奨電線 むき長**	包装単位 個数	
					L1	L	D	D1	D2			
1.5	16	ブラック	*	●	FE-1.5-8XJ-BK	8	17.5	7.5	6.9	1.8	10.0	100
1.5	16	ブラック	*	●	FE-1.5-10XJ-BK	10	19.5	7.5	6.9	1.8	12.0	100
2.5	14	ブルー	*	●	FE-2.5-8XJ-BU	8	17.5	8.4	7.8	2.3	10.0	100
2.5	14	ブルー	*	●	FE-2.5-12XJ-BU	12	21.5	8.4	7.8	2.3	12.0	100
4.0	12	グレー	216-207XJ	●	FE-4.0-10XJ-GY	10	19.5	8.4	7.8	2.9	12.0	100
6.0	10	イエロー	216-208XJ	●	FE-6.0-12XJ-YE	12	23.0	8.9	8.3	3.6	14.0	100
10	8	レッド	*	●	FE-10-12XJ-RD	12	24.0	10.4	9.8	4.6	14.0	100
16	6	ブルー	*	●	FE-16-12XJ-BU	12	25.5	12.6	12.0	6.0	14.0	100

\*国内通常在庫品ではございません。品名にてお問い合わせ下さい。 \*\*電線むき長さは電線被覆の厚さ等で異なります。電線の先端がフェールよりわずかに出る長さになるように調節して下さい。