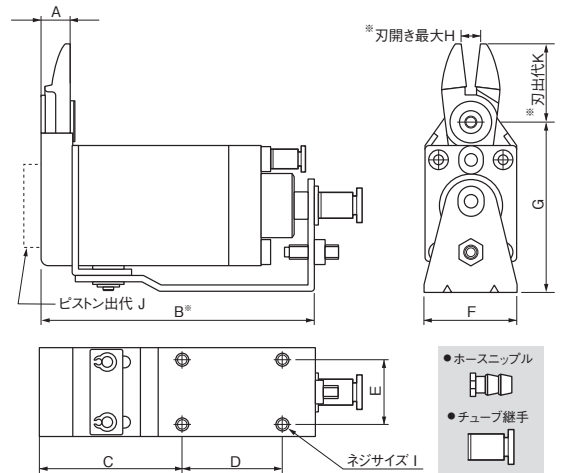


# スライドエアーニッパー

## GT-NY05/10/15/25 スライドエアーニッパー ヨコ型

# NY

スペースを有効に利用できる横型スライド。  
本体の高さが低いので、ワーク取り出し時に  
チャック盤の作動を妨げません。



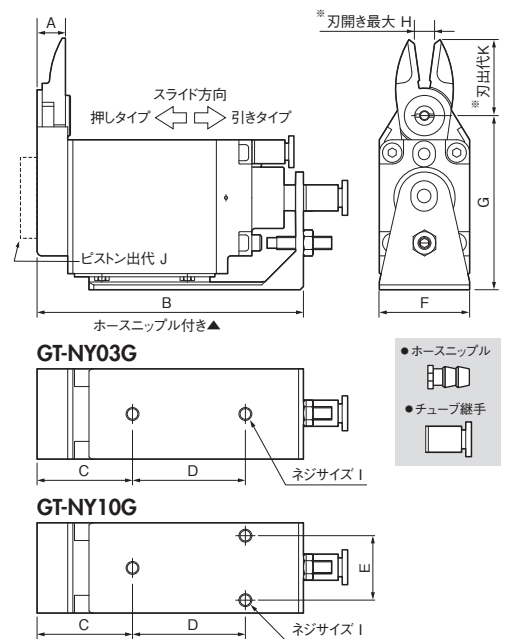
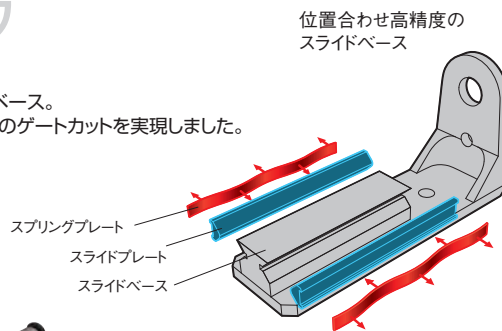
能力φ(mm)				品番	各部寸法(mm)											空気消費量 (cm <sup>3</sup> /回)	重量 (g)	スライド方向と範囲 (mm)	ホース取付口仕様とサイズ
軟質樹脂	硬質樹脂	銅線	鉄線		A	B	C	D	E	F	G	H	I	J	K				
3.0	2.0	1.6	1.0	GT-NY05	8.6	75.9	40.9	25	15	23	47.6	4	M4	3	22	48	155	引き0~3	ホースニップル付
3.0	2.0	1.6	1.0	GT-NY05R															ホース口内径φ2.5mm
3.0	2.0	1.6	1.0	GT-NY05-4															チューブ継手付
3.0	2.0	1.6	1.0	GT-NY05R-4															内径φ2.5×外径φ4mm
3.5	2.3			GT-NY10	8.8	82.1	42.1	30	20	28	51.6	6	M4	5	24	68	210	引き0~3	ホースニップル付
3.5	2.3			GT-NY10R															ホース口内径φ2.5mm
3.5	2.3			GT-NY10-4															チューブ継手付
3.5	2.3			GT-NY10R-4															内径φ2.5×外径φ4mm
4.0	2.6			GT-NY15	10.2	93	48	35	25	33	58	8	M4	5	27	136	319	引き0~3	ホースニップル付
4.0	2.6			GT-NY15R															ホース口内径φ2.5mm
4.0	2.6			GT-NY15-4															チューブ継手付
4.0	2.6			GT-NY15R-4															内径φ2.5×外径φ4mm
5.0	3.4			GT-NY25	12.5	108.5	54.5	40	30	42	69	9	M5	2	31	184	580	引き0~5	ホースニップル付
5.0	3.4			GT-NY25R															ホース口内径φ4mm
5.0	3.4			GT-NY25-6															チューブ継手付
5.0	3.4			GT-NY25R-6															内径φ4×外径φ6mm

※刃出代Kと刃開き最大Hは、標準ブレード(AJタイプ)を取り付けた場合の寸法です。※使用空気圧力(MPa):0.4~0.5 NY25タイプは0.5~0.6  
※Bは「押し」の場合、カット位置からの寸法です。「引き」の場合、スタート位置からの寸法です。

## GT-NY03G/10G スライドエアーニッパー ヨコ型

# NY-G

特許、スムーズで常に安定した  
位置あわせができるV字型スライドベース。  
偏った荷重がかからないので高精度のゲートカットを実現しました。



能力φ(mm)				品番	各部寸法(mm)											空気消費量 (cm <sup>3</sup> /回)	重量 (g)	スライド方向と範囲 (mm)	ホース取付口仕様とサイズ
軟質樹脂	硬質樹脂				A	B	C	D	E	F	G	H	I	J	K				
2.0	1.3			GT-NY03G	8.6	74.5	29.5	30	-	19	46.5	3	M4	0	21	37	160	引き0~3	ホースニップル付
2.0	1.3			GT-NY03GR															ホース口内径φ2.5mm
2.0	1.3			GT-NY03G-4															チューブ継手付
2.0	1.3			GT-NY03GR-4															内径φ2.5×外径φ4mm
3.5	2.3			GT-NY10G	8.8	82.6	29.6	35	20	28	54	6	M4	5	24	68	275	引き0~3	ホースニップル付
3.5	2.3			GT-NY10GR															ホース口内径φ2.5mm
3.5	2.3			GT-NY10G-4															チューブ継手付
3.5	2.3			GT-NY10GR-4															内径φ2.5×外径φ4mm

※刃出代Kと刃開き最大Hは、標準ブレード(AJタイプ)を取り付けた場合の寸法です。※使用空気圧力(MPa):0.4~0.5