

キャスタ

—中荷重 車輪材質：プラスチック—

選定手順①～③より型式・数値を選択の上、ご注文ください。



Order
注文例

型式 (①Type-②D-③M)

WL32B-125-M12
SK32B-125

型式

DP32B-80

■プレート式固定形



■プレート式自在形



■プレート式ダブルブレーキ形

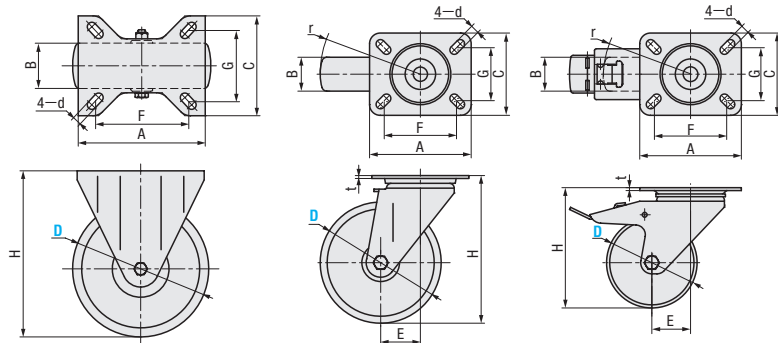


Type	主体		車輪
	材質	表面処理	材質
P32B	機械構造用炭素鋼 Q195	亜鉛メッキ	プラスチック
SP32C			ナイロン

DP32B/DP32C

WP32B/WP32C

SP32B/SP32C



型式		H	B	d	E	A×C×t		F×G		r	許容荷重 (N)			車輪部 ベアリング
Type	D					DP/WP/SP32B	DP/WP/SP32C	DP/WP/SP32B	DP/WP/SP32C		DP	WP/SP	DP/WP/SP32B	
DP32B	80	106	30	9	40	105×85×2.5	105×82.5×3	76×56	80×60	—	70	588	784	有
WP32B	100	128									80	686	980	
SP32B	125	153	97.5	882	1470									
DP32C	150	185	115	1274	1764									
WP32C	200	235	150	1568	2450									

■差込み式自在形

■差込み式ダブル ブレーキ形



■ねじ込み式自在形

■ねじ込み式ダブル ブレーキ形



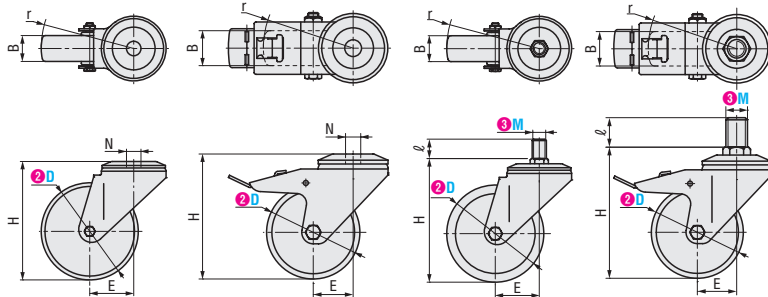
主体		スクリュー		車輪
材質	表面処理	材質	表面処理	材質
機械構造用炭素鋼 Q195	亜鉛メッキ	冷間圧造鋼ML10	亜鉛メッキ	プラスチック

WK32B

SK32B

WL32B

SL32B



型式			H	M	サポートプレート 厚み	ℓ	B	E	N	許容荷重 (kg)	車輪部 ベアリング	
①Type	②D	③M										
WK32B*1	80	無記号	106	M12	2	25	35	37.5	12.4	77.5	588	
	100		40					90				686
SK32B*1	125	M12	153	M16	3	35	40	47	20.5	109.5	882	
	WL32B	M16	185					50				68
SL32B	200	無記号	235	M20	3	35	50	68	20.5	168	1568	有

*1 差込み式キャスタはM寸法がありませんので、ご購入時はMが無記号となります。