

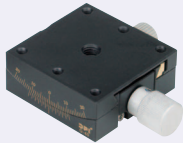
手動アリ溝式ゴニオステージ 40×40

選定手順①～④より型式・数値を選択の上、ご注文ください。

Order 注文例

①Type **G1** - ②No. **40** ③シリーズ名 **R** ④回転中心高さ **15**

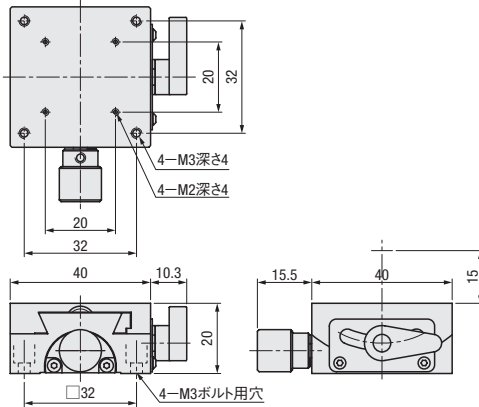
■手動アリ溝式ゴニオステージ



G1-40R15

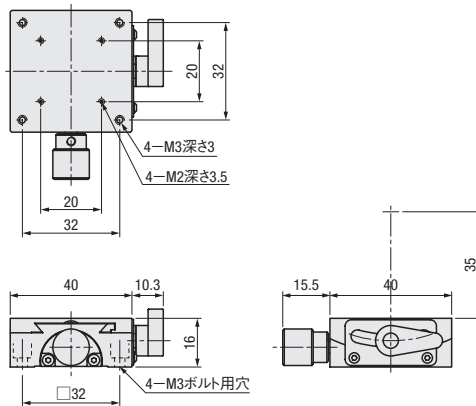


G1-40R15



M 材質	S 表面処理
真鍮	低温黒色クロムメッキ

G1-40R35



型式				ステージ面 (mm)	移動量	1回転の移動量	耐荷重 (kg)	最小読取 (mm)	当て方	自重 (kg)
①Type	②No.	③シリーズ名	④回転中心高さ(mm)							
G1 (ゴニオ)	40	R	15	40×40	±15°	≒3.46°	3	0.1°	アリ式、 ウォームギヤ	0.2
			35							