

■スリットアーム
(ダクタイル鑄鉄ベース)



(クランプ状態)

CAD 3D

型式	GH-204-G		
M 材質	ボディ SS400	ベース ダクタイル鑄鉄	取付部 FCD450
S 表面処理	ボディ ユニクロメッキ	—	取付部 リン酸塩皮膜処理
締圧力 (N)	6360		
先端ボルト型式	GH-SA-12300		
先端ボルト材質	SS400		
アーム開閉角度	91.3°		
ハンドル開閉角度	93°		
アーム	先端スリットタイプ		
ベース	ダクタイル鑄鉄ベース		
質量 (g)	1220		

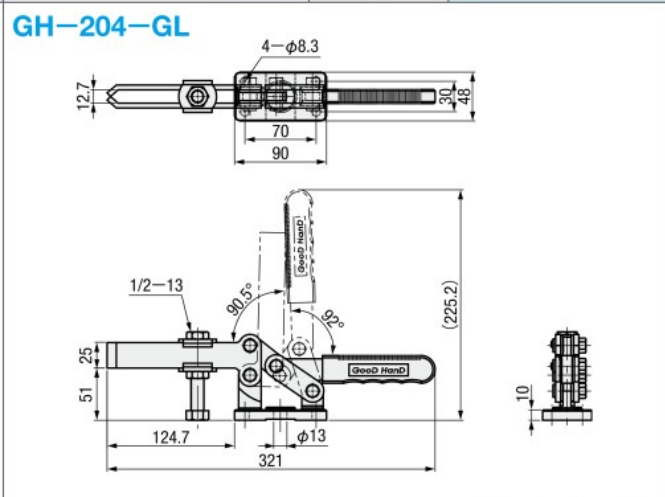
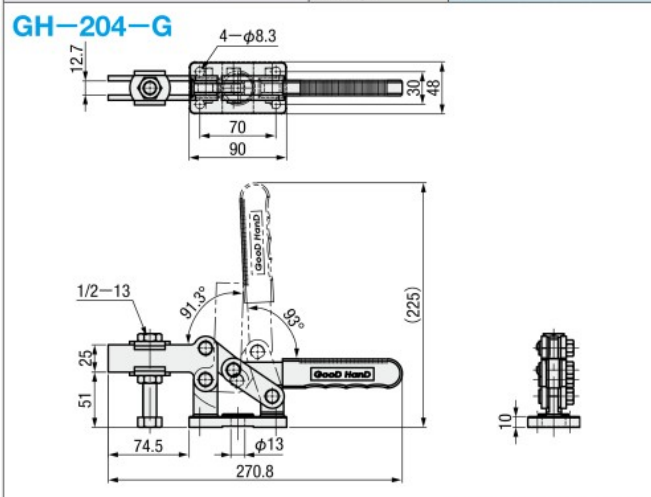
■スリットアームロング
(ダクタイル鑄鉄ベース)



(クランプ状態)

CAD 3D

型式	GH-204-GL		
M 材質	ボディ SS400	取付部 FCD450	
S 表面処理	ボディ ユニクロメッキ	取付部 リン酸塩皮膜処理	
締圧力 (N)	6360		
先端ボルト型式	GH-FC-12300		
先端ボルト材質	SS400		
アーム開閉角度	90.5°		
ハンドル開閉角度	92°		
アーム	スリットロングタイプ		
ベース	ダクタイル鑄鉄ベース		
質量 (g)	1220		



■ストローク17mmストレートアーム
(フランジベース)



(クランプ状態)

CAD 2D 3D

型式	GH-301-AM	GH-301-AMSS
M 材質	SS400	ステンレス
S 表面処理	ユニクロメッキ	—
締圧力 (N)	450	
先端ボルト型式	GH-SA-042007	GH-SA-042007-SS
先端ボルト材質	NYLON66	ステンレス
ハンドル開閉角度	190°	
ストローク (mm)	17	
質量 (g)	50	

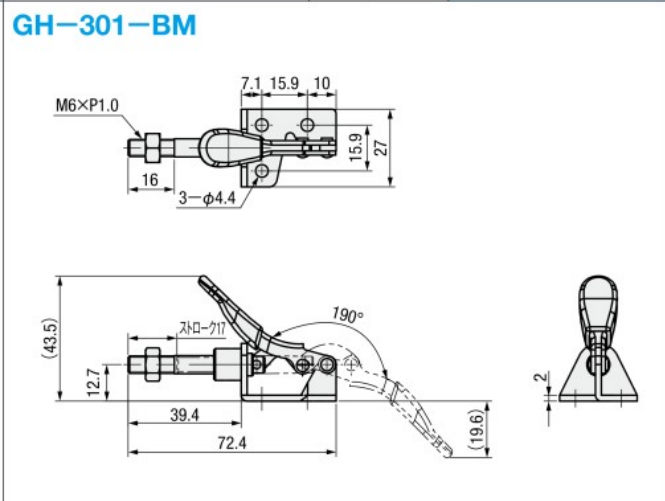
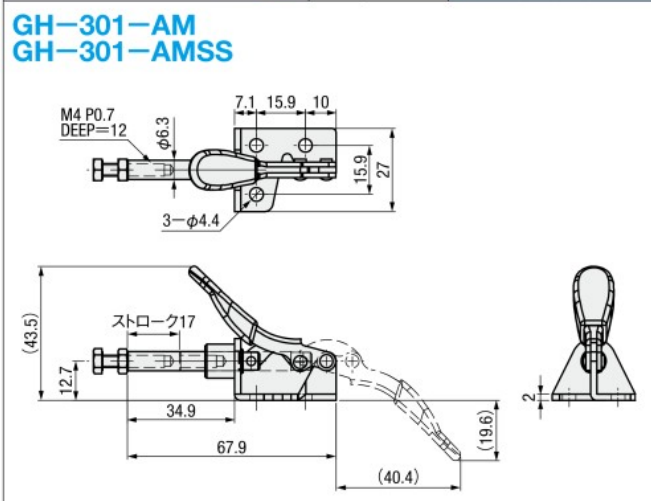
■ストローク17mmストレートアーム
(フランジベース)



(クランプ状態)

CAD 3D

型式	GH-301-BM		
M 材質	SS400		
S 表面処理	ユニクロメッキ		
締圧力 (N)	450		
付属品	M4ナット		
先端ボルト型式	SS400		
ハンドル開閉角度	190°		
ストローク (mm)	17		
質量 (g)	50		



Ⓜ 表中の数値はメーカー参考値です。