

BM-7S型 ボール式電動弁(液体・空気・気体用) **製品記号** BM7S-F1(AC100/110V 50/60Hz)
BM7S-F2(AC200/220V 50/60Hz)

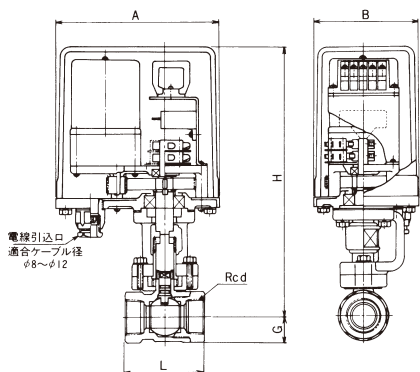
※□内には定格電圧の記号が入ります。

二方弁・オンオフ制御用

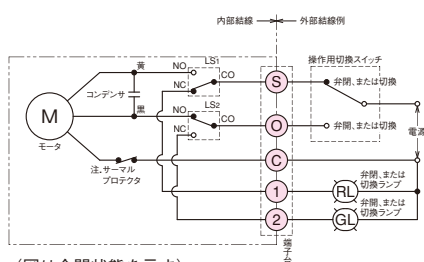
ボールバルブの優れた特性を生かし、構造のシンプル化と余裕のある回転トルクで1クラス上の電動式オンオフ弁です。



■構造図



■回路図



(図は全閉状態を示す)

注. 呼び径10~25にサーマルプロテクタは内蔵していません。

■作動

CO通電時弁開 CS通電時弁閉

■特徴

- 小型・軽量です。
- 操作力が大です。
- 外部から弁の開閉状態を確認できます。
- 手動で弁を開閉できます。
- 流れ方向、取付方向は自由です。
- 弁開閉の信号を取出すことができます。
- サーマルプロテクタを内蔵しています。(呼び径32以上)
- 防雨形ですので屋外でも使用できます。注

■仕様

| 製品記号 | BM7S-F1 | BM7S-F2 | |
|---------------|--|------------------------------|------------------------------|
| | ※□内には定格電圧の記号が入ります。 | | |
| 種類 | フルボア | | |
| 適用流体 | 液体・空気・気体 | | |
| 流体温度 | -10~100℃(凍結不可) | | |
| 適用圧力 | 1.0MPa以下 | | |
| 適用周囲温度 | -10~50℃ | | |
| 作動 | オンオフ | | |
| 許容漏洩量 | なし(圧力計目視) | | |
| 端接続 | JIS Rcねじ | | |
| 本体耐圧試験 | 水圧にて1.5MPa | | |
| 材質 | 本体(C3771)、ボール(C3604ニッケルクロムメッキ)、カバー(AC4C-T6) | | |
| 定格電圧 | 1:AC100/110V 50/60Hz | 2:AC200/220V 50/60Hz | |
| 許容電圧変動範囲 | 定格電圧±5% | | |
| 容量・電流 開閉時間 | 呼び径 | 10~25 | 32~50 |
| | 定格容量 | 22VA | 50VA |
| | 定格電流 | AC100V:0.22A AC200V:0.11A | AC100V:0.50A AC200V:0.25A |
| | 起動電流 | AC100V:0.30A AC200V:0.15A | AC100V:0.90A AC200V:0.45A |
| | 開閉時間 | 約3秒 | 約6秒 |
| 絶縁種別 | E種 | | |
| 時間定格 | 30分 | | |
| 耐電圧試験 | AC1500V/min | | |
| 絶縁抵抗 | 50MΩ以上 | | |
| 過負荷保護 | サーマルプロテクタ内蔵(呼び径32~50) | | |
| 保護構造 | 防雨形(キャブタイヤケーブル使用)注. | | |
| 開閉確認接点 | 有(有電圧) 接点容量: AC125、250V、10A(JIS C4505 V3相当) | | |
| 手動機構 | 付 | | |

注. 屋外設置の場合、直射日光を避けてください。

■寸法表

| 呼び径 | d | A | B | L | G | H | ポート径 | Cv値 | 質量(kg) |
|-----|-------|-----|-----|-----|----|-----|------|-----|--------|
| 10 | 3/8 | 139 | 89 | 50 | 16 | 232 | 10 | 4.5 | 3.3 |
| 15 | 1/2 | 139 | 89 | 65 | 20 | 236 | 15 | 10 | 3.5 |
| 20 | 3/4 | 139 | 89 | 75 | 24 | 242 | 20 | 18 | 3.7 |
| 25 | 1 | 139 | 89 | 85 | 29 | 247 | 25 | 27 | 3.9 |
| 32 | 1 1/4 | 159 | 109 | 100 | 34 | 282 | 32 | 45 | 6.2 |
| 40 | 1 1/2 | 159 | 109 | 109 | 41 | 291 | 40 | 70 | 7.1 |
| 50 | 2 | 159 | 109 | 132 | 49 | 299 | 50 | 110 | 8.6 |

(mm)