

PF-22, 22C型 電磁弁(蒸気・液体・空気用)

[桃太郎II]

製品記号 PF22-W(通電開)
PF22C-W(通電閉)

ピストン式・フランジ形

生産設備

建築設備

など ピストン式

SSS & AAS採用※

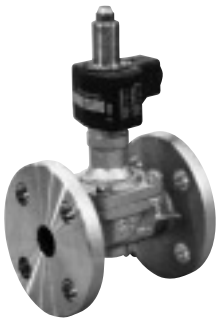
桃太郎II フランジ形のPF-22型シリーズ電磁弁桃太郎IIは、従来品PF-12型シリーズより既にご好評を頂いている各特徴はそのまま継承し、面間寸法を同値として改修時の取替えを容易にしたと共に、耐久性能が格段に向上しました。また、省電力化、RoHS指令規制値をクリア(呼び径50以下)するなど環境にも配慮し、より完成度が高い電磁弁となりました。



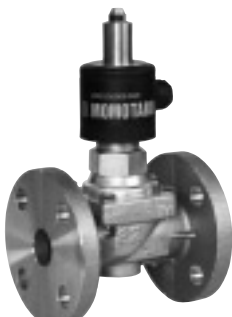
PF-22型
(呼び径15~25)



PF-22型
(呼び径32~80)



PF-22C型
(呼び径15~25)



PF-22C型
(呼び径32~80)

■特徴

- 当社従来品比、3倍以上の耐久性です。(呼び径50以下)
- 0~1.0MPaまでの広い圧力範囲で使用できます。

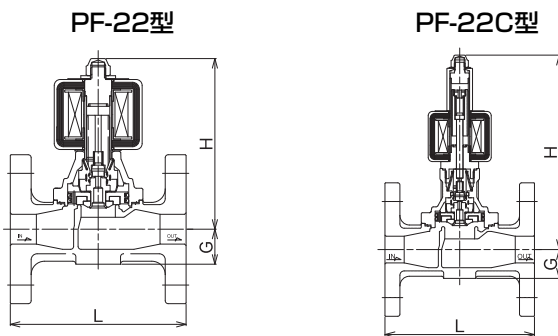
- タテ・ヨコ取付自由です。(呼び径50以下)
- コイル外装は熱に強い熱硬化性樹脂を採用しています。(呼び径25以下)

■仕様

作動	通電開	通電閉
型式	PF-22型 ^{注1}	PF-22C型 ^{注1}
製品記号	PF22-W ^{注1}	PF22C-W ^{注1}
適用流体	蒸気・水・空気・油(灯油・軽油程度) ^{注3}	
流体温度	5~180℃(温水の場合100℃以下)	
流体粘度	20cSt以下	
適用圧力	0~1.0MPa(呼び径80:0.05~1.0MPa)	
弁前後の最小差圧	0MPa(コイルが水平の場合は0.03MPa、呼び径80は0.05MPa)	
許容漏洩量	蒸気・水・油:なし(圧力計目視)、空気:50ml/min(標準状態)以下(0.05~1.0MPa時)	
定格電圧	AC100/200V 50/60Hz AC110/220V 60Hz共用 ^{注6}	
絶縁種別	H種	
周囲温度	5~60℃	
保護構造	防塵・防沫形・屋内用 ^{注7} 。(屋外で使用する場合は、TB-03型端子箱を併用してください。 ^{注8})	
端接続	JIS 10K FFフランジ	
材質	本体(CAC408、呼び径65はCAC406、呼び径80はFC)、弁体(C3604(呼び径65・80はSUS)、テフロンディスク入)	
取付姿勢	呼び径50以下:コイルを上にした垂直から水平までの取付姿勢で縦横配管に使用できます。 呼び径65以上:水平配管にコイルを上にした正立取付で使用してください。	
本体耐圧試験	水圧にて2.0MPa	

- 注1. 呼び径65・80はPF-12,12C型となり、製品記号はそれぞれPF12-W、PF12C-W(65A)、PF12-S、PF12C-S(80A)となります。(コイル形状、仕様が異なります。)
- 注2. リード線結線方法は、370頁をご参照ください。
- 注3. 燃料油および、軽油用の場合はご使用先(国土交通省、防衛省など)によっては、本体材質の指定がある場合がありますので、ご確認の上、材質をご指示願います。
- 注4. 呼び径32以上および特殊電圧の場合、コイル形状、仕様が異なります。
- 注5. 空気で漏洩なしをご希望の場合や、井水、河川水に使用する場合は、WF型シリーズをご使用ください。
- 注6. 他の特殊電圧はお問い合わせください。(コイル形状、仕様が異なります。)
- 注7. 呼び径32以上は防塵・防滴形となります。
- 注8. TB-03型付の場合は防雨形、TB-03C型付の場合は防沫形(呼び径25以下)、防雨形(呼び径32以上)となります。
- 注9. 呼び径32~50で雰囲気温度85%を超える場合はPF-22Y、22CY型、呼び径65・80はPF-12Y、12CY型をご使用ください。(呼び径25以下はお問い合わせください。)
- 注10. 油等高粘度100cSt以下用のPF-22R型も製作しています。(呼び径50以下)
- 注11. 手動機構付も製作しています。(呼び径50以下)

■構造図



- 注1. 呼び径により構造が異なります。(呼び径32以上はコイル部の構造が異なります。)
- 注2. 面間寸法は旧PF-12,12C型と同じです。

■寸法・電流値表

呼び径		15	20	25	32	40	50	65 ^注	80 ^注
L		112	118	140	150	160	190	212	290
G		21	24	27	32	35	41	50	50
H		102(174)	115(178)	120(183)	150(199)	153(202)	165(214)	200(252)	220(272)
ポート径		18	23	28	32	40	48	60	73
Cv値		4.5	7.5	12	18	23	35	50	70
質量(kg)		2.6(3)	3.4(3.8)	5.2(5.6)	7(7.5)	8.3(8.8)	10.6(11.1)	15.1(15.5)	26.5(27)
電流値(A)	AC100V	定格	0.21(0.30)		0.36(0.43)		0.60(0.60)		
		起動	0.70(1.29)		1.62(1.71)		2.50(2.50)		
	AC200V	定格	0.10(0.15)		0.18(0.22)		0.30(0.30)		
		起動	0.35(0.65)		0.80(0.86)		1.25(1.25)		

注. 呼び径65・80はPF-12,12C型となり、製品記号はそれぞれPF12-W、PF12C-W(65A)、PF12-S、PF12C-S(80A)となります。(コイル形状、仕様が異なります。)

()内は通電閉形の場合フランジ規格JIS B2240 10K FF(銅合金製)