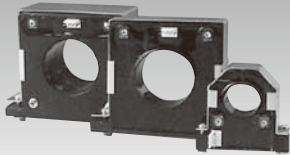


中型・大型のパネル取付用分割タイプ / ± 15V 電源対応

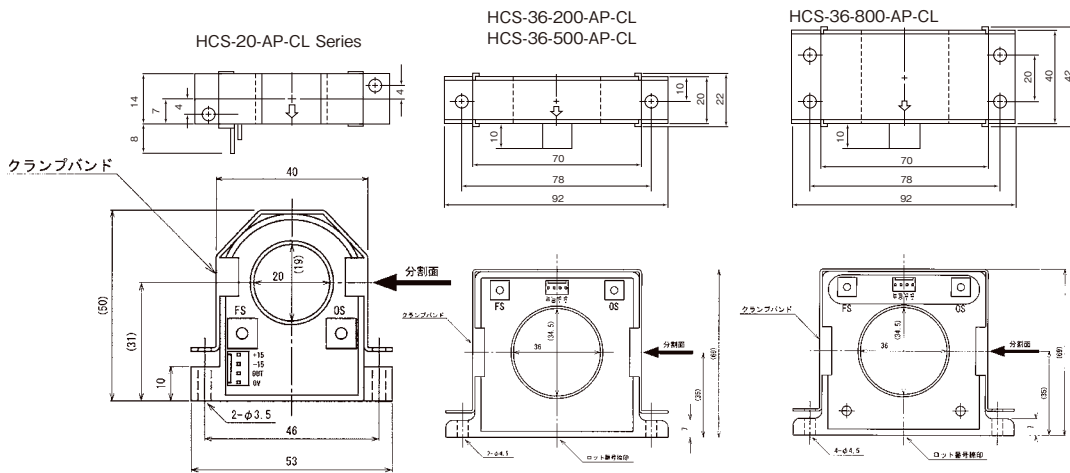


型式 HCS-AP-CL シリーズ

〔特長〕

- センサ・アンプ一体構造・分割取付型。
- 絶縁計測ができる。
- ± 15V 電源対応で、0 → ± 4V 出力、方向判別ができる。
- DC ~ 20KHz 帯の高周波まで連続計測が可能。(高周波でのご使用の場合定格電流まで使用できなくなる場合がございます)
- 3 μ sec 以内の高速応答性。

〔外形図〕



〔仕様〕

型式	HCS-20- (定格電流) -AP-CL					HCS-36- 定格電流 -AP-CL		
	外形図 - 1					外形図 - 2		
定格電流 (FS)	± 10A	± 20A	± 50A	± 100A	± 150A	± 200A	± 500A	± 800A
最大電流	± 25A	± 50A	± 125A	± 250A	± 375A	± 500A	± 1250A	± 2000A
出力電圧	± 4V / 定格電流、± 10V / 最大電流 (推奨負荷抵抗 > 10k Ω)							
ヒステリシス (FS → 0)	± 50mV 以内 (FS-0)		± 25mV 以内 (FS-0)		± 15mV 以内 (FS-0)			
残留電圧	± 100mV 以下 (無負荷)		± 50mV 以下 (無負荷)		± 20mV 以下 (無負荷)			
ノイズレベル	10mVp-p 以内 (無負荷)							
直線性	± 2% FS 以内		± 1% FS 以内					
応答性	3 μ S 以下 (di / dt = FS / 2 μ sec 時)							
出力電圧温度係数	± 0.4% / °C typ		± 0.1% / °C typ					
制御電源	DC ± 15V / ± 5% (25mA TYP)							
絶縁抵抗	DC500V 500M Ω 以上 (貫通穴内側 ~ 端子一括間)							
耐電圧	AC2500V / 1min (貫通穴内側 ~ 端子一括間)							
使用条件	- 10°C ~ + 60°C、85% RH 以下・結露のないこと							
保存条件	- 15°C ~ + 65°C、85% RH 以下・結露のないこと							
調整機能	FS : 最大出力調整、OS : 無負荷時のゼロ点調整 (出荷時調整済)							

〔注意事項〕・コアのヒステリシスにより、定格を越える過電流後はその量に比例した0点変動が発生します Ta=25°C
 ・出力は各種変動要因を含むので実用範囲は定格の5%以上の領域をお奨めします
 ・連続での使用は、最大電流を越えないこと