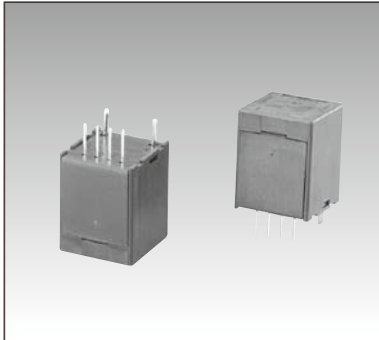


超小型・一次巻線付のプリント板取付用 / + 12V 電源対応

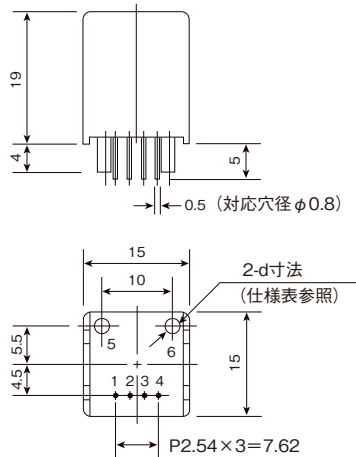


型式 HPS-AS シリーズ

〔特長〕

- + 12V 単電源対応。
- 出力は 2.5V を中心に 0.5 ~ 4.5V の幅で振れるので方向判別ができます。
- 絶縁計測ができる。
- DC ~ 20KHz 帯の高周波までの計測が可能。(高周波でのご使用の場合定格電流まで使用できなくなる場合がございます)
- 過電流 (最大パルス幅以内) でも破壊することがない。
- 3  $\mu$  S 以内の高速応答性。  
(ただし、連続での使用は、定格電流を越えないこと)

〔外形図〕



〔端子配置〕

No.1	+ 12V
No.2	N.C.
No.3	OUTPUT
No.4	GND
No.5	INPUT (+)
No.6	INPUT (-)

〔仕様〕

型 式	HPS- (定格電流) -AS					
連続定格電流 (FS)	± 3A	± 5A	± 10A	± 15A	± 20A	± 25A
非飽和最大電流	± 3A	± 5A	± 10A	± 15A	± 20A	± 25A
出力電圧	2.5V ± 2V (無負荷時 2.5V を中心に ± 2V の出力幅) (推奨負荷抵抗 > 10k $\Omega$ )					
残留電圧	2.5V ± 20mV 以内 (無負荷)					
ノイズレベル	± 20mVp-p 以内 (無負荷)					
出力精度 / 直線性	± 1% FS 以内					
ヒステリシス (FS → 0)	± 8mV 以内					
応答性	3 $\mu$ S 以下 (di / dt = FS / 2 $\mu$ sec 時)					
出力電圧温度特性	± 2mV / °C typ					
残留電圧温度特性	± 1mV / °C typ					
制御電源	DC + 12V ± 5% (25mA TYP) 単電源					
一次巻線径 (d mm)	$\phi$ 0.6	$\phi$ 0.9	$\phi$ 1.1	$\phi$ 1.4	$\phi$ 1.7	$\phi$ 1.8
一次巻線直流抵抗 (m $\Omega$ )	28	8.0	2.8	1.3	0.7	0.4
インダクタンス ( $\mu$ H)	16	5.1	1.5	0.7	0.4	0.2
最大パルス幅	定格電流 × 10 倍 / 50msec					
絶縁抵抗	DC500V / 500M $\Omega$ 以上 (一次巻線 ~ 制御端子間)					
耐電圧	AC2000V / 1min (一次巻線 ~ 制御端子間)					
使用条件	- 10°C ~ + 60°C、85% RH 以下・結露のないこと					
保存条件	- 15°C ~ + 65°C、85% RH 以下・結露のないこと					

〔注意事項〕・コアのヒステリシスで、定格を越える過電流後はその量に比例した 0 点変動が発生します  
 ・出力は各種変動要因を含むので実用範囲は定格の 5% 以上の領域をお奨めします

Ta=25°C