

プリント板取付用の小型・標準交流電流センサ

交流電流センサ

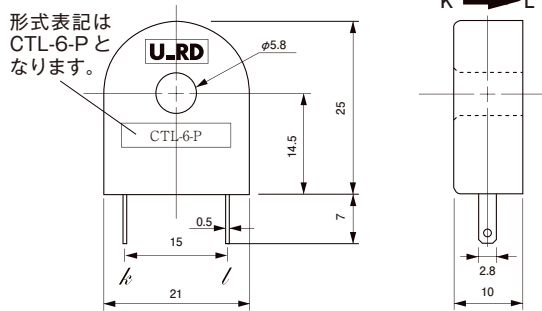


型式 CTL-6-P-H

〔特長〕

- ヒータ・モータなど、一般産業機械用の汎用タイプ。生産累計100万個以上の実績を誇るベストセラー機種。(プリント板対応型)
- 貫通穴径φ5.8重量約12gの小型品ながら、0.1A～80Aのワイドレンジをカバー。
- 800:1の高変流比で、二次電流が小さく直接電子回路へのインターフェースが可能。
- 出力端子は#110標準タブ。プリント板ハンダ付/リード線ハンダ付いずれにも対応可。

〔外形図〕

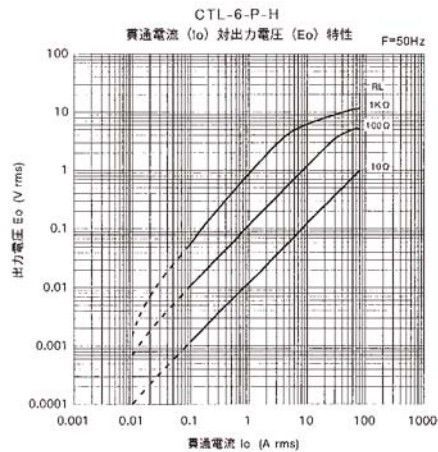


〔仕様〕

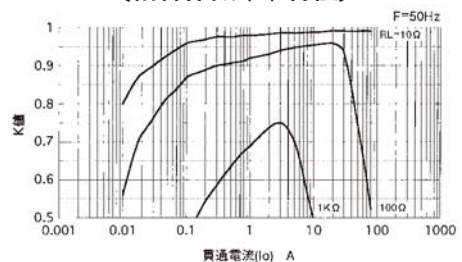
型式	CTL-6-P-H
適用電流	0.1～80Arms (50 / 60Hz)、 $R_L \leq 10\Omega$
最大許容電流	80Arms連続
飽和限界電流	100Arms (50 / 60Hz)、 $R_L \leq 1\Omega$
出力特性	出力電圧特性図参照
直線性	結合係数 (K) 特性図参照 <small>(リアセンサとしての利用は (K) 特性がフラットな領域を使用してください。)</small>
二次巻数 (n)	800±2ターン
二次巻線抵抗	39±3Ω (参考値)
耐電圧	AC2000V、1分間 (貫通穴-出力端子間)
絶縁抵抗	DC500V、100MΩ以上 (貫通穴-出力端子間)
使用条件	-20℃～+75℃
保存条件	-30℃～+90℃
構造	PBT樹脂ケース、エポキシ片面充填封止
出力端子	#110、ファストン端子。錫メッキ付
重量	約12g

- 備考(1) 出力電圧は、貫通電流/負荷抵抗/結合係数 (K) 等のパラメータにより変化します。各特性図をよく吟味して使用条件を設定してください。
- (2) 結合係数 (K) 値が 0.9 以下での使用は製品個体差が出やすい領域となるため、十分なマージンを持ってご使用ください。
- (3) 通電中の二次側開放は高電圧が発生する場合があります。危険ですし、故障の原因になります。
- (4) 電力計測をお考えの場合は、必ず弊社技術相談窓口へ直接ご相談ください。

〔出力電圧特性〕



〔結合係数 (K) 特性〕



(負荷抵抗と貫通電流から (K) を読み取り出力電圧が計算できます。)
 $E_o = K \cdot I_o \cdot R_L / n$ (Vrms)

〔周波数特性〕

