



100HB₂AF-PA

トラック型 重量用低床型 A・F(アジャスターフット)付
P.A ポリウレタン車輪

- 本体材質 / 冷間圧延鋼板 (SPCC)
- 表面処理 / 黒色亜鉛めっき
- 車輪材質 / ポリウレタン [アジブレン®]

- 耐久力抜群、金属に優る驚異的な耐腐耗性能です。
- 弾性が大きく、積載物の衝撃を与えません。
- 長期間固定されても、荷重による歪みが残りません。
- 騒音がなく、静かで床に損傷を与えません。
- ホイルハブにアルミ、プッシュに高性能エンブラを採用し軽量化を実現、床に優しく車輪回転部にラジアルベアリングを2個使用、両端支持構造で、機動性に優れています。



102HB₂AF-PA

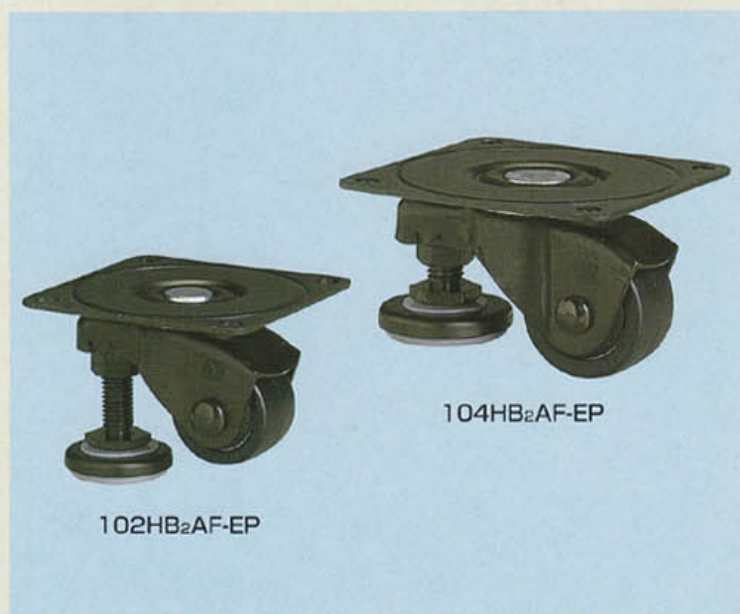
104HB₂AF-PA

100HB₂AF-EP

トラック型 重量用低床型 A・F(アジャスターフット)付
E.P エンブラ車輪

- 本体材質 / 冷間圧延鋼板 (SPCC)
- 表面処理 / 黒色亜鉛めっき
- 車輪材質 / 特殊ポリマー・コンパウンド

- 耐衝撃性が抜群で、過酷な使用に耐えられしかも軽量です。
- 耐熱性、耐寒性、耐薬品性に優れています。
- 車輪回転部にラジアルベアリングを2個使用、両端支持構造で、騒音が無く、静かな走行が得れます。



102HB₂AF-EP

104HB₂AF-EP

100HB₂AF-PA/100HB₂AF-EP シリーズの特長

- コンパクトな一体型
キャスターにてスムーズに移動でき、アジャスターフットにて確実に固定できます。〈アジャスターフットの取り付け工数が省けます。〉また、機器設置後、簡単に高さ調整ができます。
- 選べるフット位置、小さな旋回半径
車輪とフットが同一部に組み込んであり、同時旋回しますので設置面の状況によりフットの位置が自由に変えられ、また旋回半径がキャスター単体とほとんど変わりません。
- 確かな安全性
従来のストッパー付と違い、耐震性に優れていますので、各機器の地震対策及び長期間固定する機器等、安全性が要求されるものに最適です。



六角座(ナット)をスパナ(工具)にて廻しアジャスターフットを上げ下げできます。