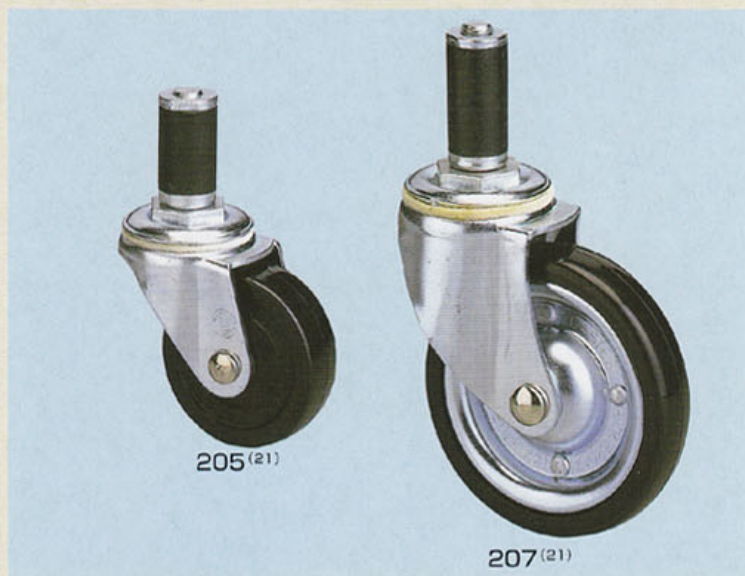




200

カスク型 合成ゴム車輪

- 本体材質 / 冷間圧延鋼板 (SPCC)
- 表面処理 / 電気亜鉛めっき (光沢クロメート)
- 車輪材質 / ニトリルブタジエンゴム (NBR)



205⁽²¹⁾

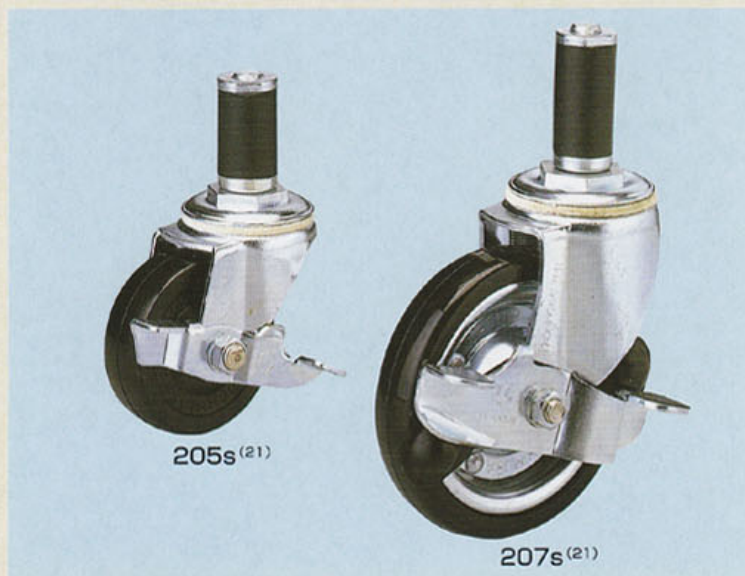
207⁽²¹⁾

・車輪 / No.202 ~ 206 は合成ゴム車輪 (中心部合成エポナイト) になります。
No.207 ~ 208 はホイール式合成ゴム車輪になります。

200s

カスク型 ストッパー付 合成ゴム車輪

- 本体材質 / 冷間圧延鋼板 (SPCC)
- 表面処理 / 電気亜鉛めっき (光沢クロメート)
- 車輪材質 / ニトリルブタジエンゴム (NBR)



205s⁽²¹⁾

207s⁽²¹⁾

・車輪 / No.203s ~ 206s は合成ゴム車輪 (中心部合成エポナイト) になります。
No.207s ~ 208s はホイール式合成ゴム車輪になります。

200/200s シリーズ特長

- 製品完成後取り付けが可能です。
パイプ脚にキャスターを取り付ける場合はメネジ、或いは角座を溶接して取り付けしておりましたが、本製品にはメネジと角座は不要のため溶接の必要はありません。
- 取り付けはネジ込む場合の 1/3 で済み、非常に簡単です。
- 長期間のご利用にも締着力は強力です。
- 上下の座金により、よじれには強力です。
- 取り付け工数も軽減されます。