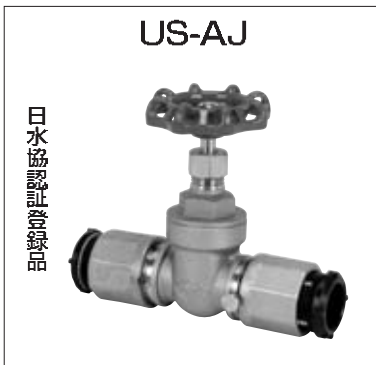


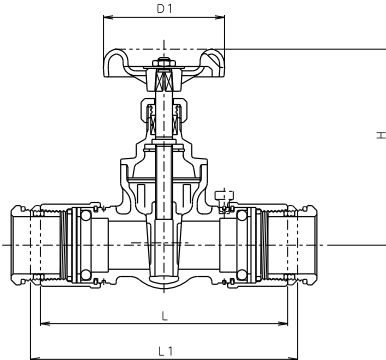
アバカス®バルブ〈汎用・建築設備用〉Uシリーズ

クラス10K ゲートバルブ(アバカス継手付)



US-AJ

日本水協
認定
止水
継手
製品



呼び径	13Su	20Su	25Su	30Su	40Su	50Su
	1/2B	3/4	1	1 1/4	1 1/2	2
L	107	112	119	133	143	149
L1	117	122	129	143	153	159
H	85	95	103	122	136	158
D1	55	63	70	80	80	90

単位 MPa

最高許容圧力 0~60℃の水: 1.0MPa、常温の空気: 0.8MPa*

*60℃を超える給湯及び循環系給湯は、お問い合わせください。

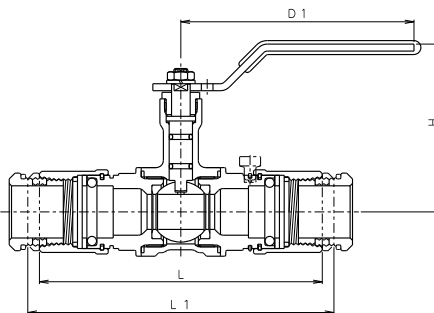
部品名	材料
弁箱	SCS 13A
ふた	SCS 13A
弁棒	SUS 304 (クロムめっき)
弁体	SCS 13A
C形同心止め輪	SUS 304
座金	SUS 304
バックシン押しえナット	SCS 13
バックシン押しえ輪	SUS 304
バックシン	ノンアスベストバックシン
ハンドル輪	ZDC2 (呼び径13Su)
ナット	ZDC12 (呼び径20Su~50Su)
銘板	SUS 304
スリーブナット	A1100P-H
リテーナ	SCS 13
O-リング	架橋ポリエチレン
バックアップリング	FKM (呼び径20Su~50Su)
Cリング	EPDM (呼び径13Su)
ソロバン玉	ポリアセタール
センサーリング	SUS 304-WPB
スナッピー	SUS 410
	SUS 304-WPB
	ステンレス

クラス20K ボールバルブ(アバカス継手付-ロングネック・スタンダードボア)



20UX-AJ

JV8-1 準拠品
(スタンダードボア)



呼び径	13Su	20Su	25Su	30Su	40Su	50Su
	1/2B	3/4	1	1 1/4	1 1/2	2
L	113	121	130	141	155	170
L1	123	131	140	151	165	180
H	69	72	77	90	95	103
D1	100	100	120	130	130	150

単位 MPa

最高許容圧力 0~60℃の水: 2.0MPa、常温の空気: 0.8MPa*

*60℃を超える給湯及び循環系給湯は、お問い合わせください。

部品名	材料
弁箱	SCS 13A
ふた	SCS 13A
ボール	SUS 304
シート	PTFE
弁棒	SUS 304+クロムめっき
レバーハンドル	SUS 430
ロックナット	SUS 304
O-リング	FKM
ばね座金	SUS 304
ナット	SUS 304
スラストワッシャー	PTFE
ガスケット	PTFE
スリーブナット	SCS 13
リテーナ	架橋ポリエチレン
O-リング	FKM (呼び径20Su~50Su)
バックアップリング	EPDM (呼び径13Su)
Cリング	ポリアセタール
そろばん玉	SUS 304-WPB
センサーリング	SUS 410
スナッピー	SUS 304-WPB
	ステンレス

■スナッピーの装着手順

- ①バルブを目標の姿勢に合わせる
- ②スナップピン (スナッピー) を持ちCリングの先端をバルブ本体Cリング溝に沿って押し込む
- ③ナットに設けた切り欠き部にスナップピン先端を合わせると同時にスナップピン先端飛び出し部をCリング溝に入れる
- ④吊りバンド側のまだ固定されていないパイプに配管完了のナットを少しずつ回転させる
- ⑤スナップピン先端をピン穴に合わせ押し込む

