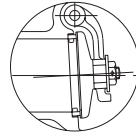
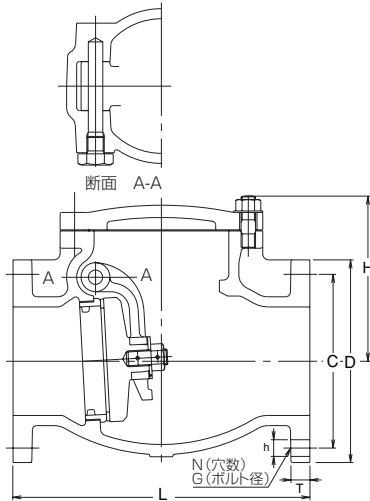


チェックバルブ

10K型 鋳鉄F形ラバーシートスイングチェックバルブ



J10-FDNSF



＜弁体の構造＞
呼び径100^A以下

単位：mm

呼び径	L	H	フランジ				質量 (kg)
			D	C	N	T	
50 ^A	200	111	155	120	4	20	11
65	220	121	175	140	19	M16	15
80	240	145	185	150			19
100	290	165	210	175	8	M20	30
150	410	225	280	240			23

▶弁体付き弁座：NBRは、封止性に優れ消防防災用設備の逆止め弁として最適です。

単位：MPa

最高許容圧力	0～70℃の静流水	1.4
	0～70℃の油・脈動水	1.0

部品名	材料
弁箱	FC 200
ふた	FC 200
弁体	SUS 304 (150A FC 200)
弁箱付き弁座	CAC 406
弁体付き弁座	NBR
アーム	SCS 13A
ヒンジピン	C 3771 BD
弁体ナット	SS 400 (垂鉛めっき)
座金	SS 400 (垂鉛めっき)
ガスケット	ノンアスベストシート
プラグガスケット	軟鋼
プラグ	SS 400
弁体ボルト	S 25C
スプリングピン	SK5M
カバーボルト・ナット	SS 400 (垂鉛めっき)

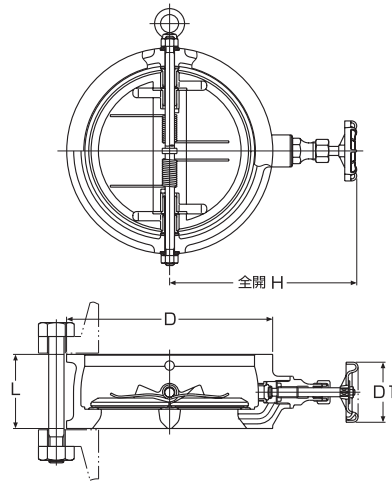
10K型 鋳鉄ウイングチェックバルブ®

“ウイングチェックバルブ®”はデュアルプレート型チェックバルブを示す東洋バルブの登録商標です。

消防設備用認定バルブ
認定番号「VA-012号」(呼び径:50~125A)
「VA-012-1号」(呼び径:150,200A)



10-FNW



単位：mm

呼び径	d	D	D ₁	H	L	L ₁	X	R	C	G	N	質量 (kg)
40 ^A	54	86	55	128	54	120	—	26	105	M16	4	1.6
50	63	101		143	56			33	120			2.0
65	77	121	70	150	56	130	—	37	140	M20	8	2.8
80	90	131		156	59			44	150			3.6
100	116	156	80	169	66	187	—	55	175	M22	12	5.0
125	143	187		183	72			67	210			7.0
150	169	217	90	216	78	229	—	78	240	M24	16	10.0
200	220	267		243	96			105	290			16.0
250	273	330	90	290	109	229	—	129	355	M22	12	26.0
300	324	375		315	145			254	400			40.0
350	356	420	90	330	184	300	—	272	445	M24	16	60.0
400	406	483		335	191			320	301			195
450	457	538	388	204	330	338	220	565	120.0			

- 配管ボルト付き。(鋼製フランジに適用します。)
- 呼び径150^A以下は吊りボルトが付きません。
- 配管に使用する管フランジは、JIS 10Kフランジをお使いください。5Kフランジでは接続できません。
- 質量は、バルブ単体です。(ボルトは含みません)
- 呼び径250^A以上の配管ボルトは全ねじ通しボルトです。
- 消防設備認定品の製作範囲は呼び径50^A～200^Aです。

※シート材質：EPDM/FKM はオプションで製作いたします。
給湯ラインには、ゴムシートFKMをご使用ください。

単位：MPa

最高許容圧力 (シート:NBR)	0～80℃の静流水	1.4
	0～80℃の油・脈動水	1.0

注 逆圧は 0.05MPa 以上でご使用ください。

部品名	材料
弁箱	FC 250 (シート:NBR*)
プレート	CAC 406
ばね	SUS 304-WPB
ヒンジピン	SUS 304
ストップピン	SUS 304
プレート用座金	R-PTFE
弁箱用座金	CAC 406C (200 ^A 以上PTFE)
ばね用座金	PTFE (200～450 ^A)
プラグ	S 45C
ふた	C 3771 BE (150 ^A 以上CAC 406)
弁箱付き弁座	耐脱亜鉛黄銅棒
弁棒	耐脱亜鉛黄銅棒
弁体	耐脱亜鉛黄銅棒
アイボルト	SS 400 (垂鉛めっき) (200～450 ^A)
配管ボルト・ナット	SS 400 (垂鉛めっき)