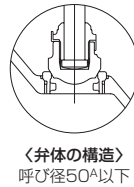
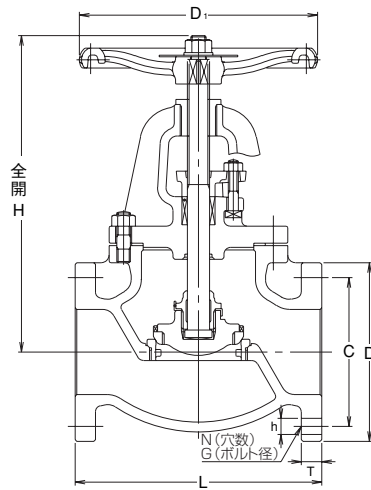


グローブバルブ・チェッキバルブ

JIS 10K型 鑄鉄F形グローブバルブ (JIS B 2031)

「ナイロンライニングバルブの最高許容圧力は9頁をご参照ください。」

J10-FGF (トリム BC)
J10-FGF-S (トリム CR13)
J10-FGF-U (トリム304)
J10-FGF-CN (ナイロンライニング)
 ■トリムSUS 316も製作できます。



〈弁体の構造〉
呼び径50^A以下

単位：mm

呼び径	L	H	D1	フランジ				リフト	質量 (kg)		
				D	C	N	h				
40 ^A	190	260	160	140	105	4	19	M16	20	17	
50	200	277	180	155	120				22	26	22
65	220	307	180	175	140	8	23	M20	24	38	
80	240	353	230	185	150				26	30	29
100	290	404	280	210	175				24	46	66
125	360	454	300	250	210	12	25	M22	26	58	
150	410	533	360	280	240				26	74	90
200	500	642	450	330	290				30	91	149
※250	620	665	450	400	355	16	25	M22	32	117	
※300	700	883	500	445	400				30	91	235
※350	787								32	117	

〈注〉

トリムBC製品の製作範囲は40^A~200^Aです。
250^A・300^AはトリムCR13になります。

※：呼び径250^A・300^Aは、東洋標準品（JIS規格外）です。
ナイロンライニングバルブの製作範囲は、65^A~200^Aです。
（詳細は図面をご参照ください）

単位：MPa

最高許容圧力	120℃以下の静流水	1.4
	120℃以下の油・脈動水	1.0
	飽和蒸気	0.7

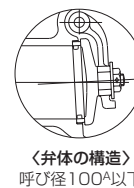
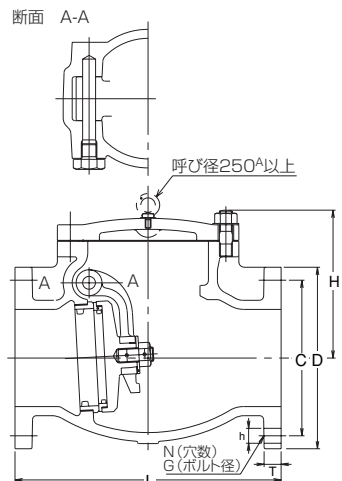
注 0℃以下では、使用できません。

部品名	材 料		
	トリムBC	トリムCR13	トリムSUS304
弁箱	FC 200		
ふた	FC 200		
弁体	CAC 406 or FC 200	SUS 403 or FC 200	SUS 304 or FC 200
ハンドル	FCD 450 (125A以上 FC 200)		
弁箱付き弁座	CAC 406	SCS 1 or SUS 403	SCS 13 or SUS 304
弁体付き弁座	CAC 406	SCS 1 or SUS 403	SCS 13 or SUS 304
弁棒	C 3771 BD	SUS 403	SUS 304
弁押さえ	CAC 406	SCS 1 or SUS 403	SCS 13 or SUS 304
回り止め	SUS 304		
パッキン押さえ	FCD-S		
ねじめ輪	CAC 406		
ふたボルト・ナット	SS 400 (亜鉛めっき)		
パッキン押さえボルト・ナット	SS 400 (亜鉛めっき)		
パッキン	ノンアスベストパッキン		
ガスケット	ノンアスベストシート		
止めねじ	—	SCM435	—

JIS 10K型 鑄鉄F形スイングチェッキバルブ (JIS B 2031)

「ナイロンライニングバルブの最高許容圧力は9頁をご参照ください。」

J10-FNSF (トリム BC)
J10-FNSF-S (トリム CR13)
J10-FNSF-U (トリム304)
J10-FNSF-CN (ナイロンライニング)
 ■トリムSUS 316も製作できます。



〈弁体の構造〉
呼び径100^A以下

単位：mm

呼び径	L	H	フランジ				リフト	質量 (kg)
			D	C	N	h		
※40 ^A	190	106	140	105	4	19	M16	10
50	200	111	155	120				11
65	220	121	175	140	8	23	M20	15
80	240	145	185	150				19
100	290	165	210	175				30
125	360	207	250	210	12	25	M22	51
150	410	225	280	240				70
200	500	268	330	290				111
※250	620	315	400	355	16	25	M22	178
※300	700	356	445	400				260
※350	787	381	490	445				34

〈注〉

トリムBC製品の製作範囲は40^A~250^Aです。300^A・350^AはトリムCR13又は、SUS 304になります。
ナイロンライニングバルブの製作範囲は、65^A~200^A弁体CAC 406一体形です。
（詳細は図面をご参照ください）

※：呼び径40^A・250^A~350^Aは東洋標準品（JIS規格外）です。

単位：MPa

最高許容圧力	120℃以下の静流水	1.4
	120℃以下の油・脈動水	1.0
	飽和蒸気	0.7

注 0℃以下では、使用できません。

部品名	材 料		
	トリムBC	トリムCR13	トリムSUS304
弁箱	FC 200		
ふた	FC 200		
弁体	CAC 406 or FC 200	SUS 403 or FC 200	SUS 304 or FC 200
弁箱付き弁座	CAC 406	SUS 403	SUS 304
弁体付き弁座	CAC 406	SUS 403	SUS 304 or SCS 13A
アーム	SCS 13A		
ヒンジピン	C 3771 BD	SUS 403	SUS 304
ジスナット	SS400 (亜鉛めっき) *1		
座金	SS400 (亜鉛めっき)		
ガスケット	ノンアスベストシート		
プラグガスケット	軟鋼		
プラグ	SS 400		
弁体ボルト	S 25 C*1		
スプリングピン	SK5M		
ふたボルト・ナット	SS 400 (亜鉛めっき)		

注※1) J10 FNSF-CN (ナイロンライニング) は、材料SUS 304です。