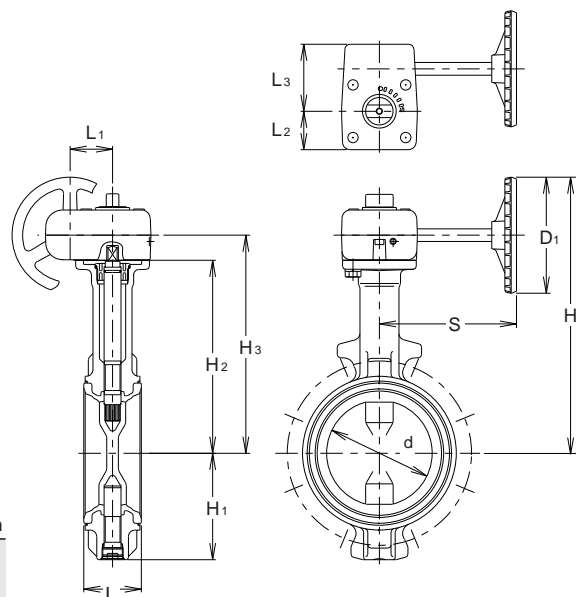


ウォームギヤ式 16K球状黒鉛鑄鉄ウェハ-形ゴムシート

JIS B 2032適合品

16L2-N-U (SCS 13Aジスク・NBRシート)

16L2-N-UE(SCS 13Aジスク・EPDMシート)



単位 : mm

呼び径	d	L	H	H ₁	H ₂	H ₃	L ₁	L ₂	L ₃	S	D ₁	操作機 型番	質量 (kg)
50 ^A	50	43	206	67	147	166	28	29	49	122	80	No.0	2.2
65	65	46	214	75	155	174							2.6
80	80	46	252	91	173	197							3.9
100	100	52	262	101	183	207	40	36	64	135	110	No.1	4.2
125	125	56	290	127	211	235							6.3
150	150	56	302	139	223	247							8.5
200	197	60	365	169	248	280	51	91	180	170	No.2	14.0	
250	247	68	461	219	304	336	27						
300	296	78	486	244	329	361	35						

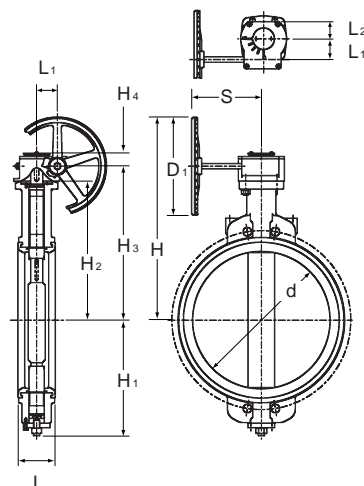
- (1) JIS 10K/16Kフランジ共用型です。
 (2) 下記内容をご確認ください。
 ・圧力 - 温度基準...40頁
 ・消防評定品...28~32頁

ウォームギヤ式 10K(5K共用)鑄鉄ウェハ-形ゴムシート

JIS B 2032適合品

ロングネック形 10L2-N-U (SCS 13Aジスク・NBRシート)

10L2-N-UE(SCS 13Aジスク・EPDMシート)



単位 : mm

呼び径	d	L	H	H ₁	H ₂	H ₃	H ₄	D ₁	L ₁	L ₂	S	操作機 型番	質量(kg)
350 ^A	333	78	562	309	360	407	38	310	66	54	220	NO.3	52
400	385	102	617	341	415	462							77
450	434	114	641	365	439	486							97
500	482	127	728	414	488	548	41	360	89	68	350	NO.4	130
600	579	154	776	463	536	596							196

本体材質 : FC250 弁体材質 : SCS13A

(1) JIS 5K/10Kフランジ :

350~400^A...共用型・450~600^A...専用型

(2) 下記内容をご確認ください。

・圧力 - 温度基準...40頁