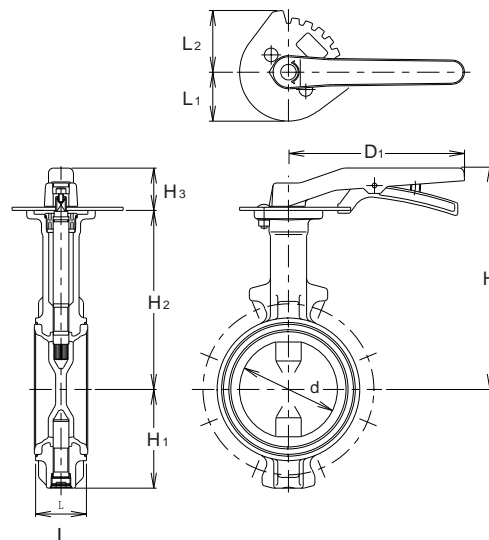


レバー式 10K(5K共用)球状黒鉛鑄鉄ウェハ－形ゴムシート

JIS B 2032適合品

10L1-N-U (SCS 13Aジスク・NBRシート)

10L1-N-UE (SCS 13Aジスク・EPDMシート)



単位 : mm

呼び径	d	L	H	H ₁	H ₂	H ₃	L ₁	L ₂	D ₁	操作機 型番	質 量 (kg)
50 ^A	50	43	191	67	147						1.9
65	65	46	199	75	155						2.3
80	80	46	217	91	173	44	50	64	180	NO.1	3.1
100	100	52	227	101	183						230
125	125	56	265	127	211	54					8.0
150	150	56	277	139	223						

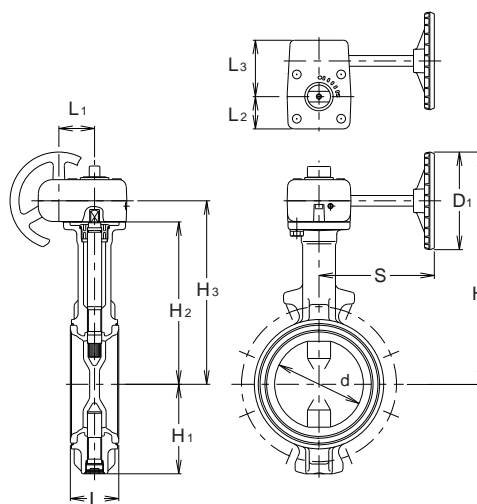
- (1) JIS 5K/10Kフランジ共用型です。
- (2) 下記内容をご確認ください。
 - ・圧力 - 温度基準...40頁
 - ・消防認定品...28~32頁

ウォームギヤ式 10K(5K共用)球状黒鉛鑄鉄ウェハ－形ゴムシート

JIS B 2032適合品

10L2-N-U (SCS 13Aジスク・NBRシート)

10L2-N-UE (SCS 13Aジスク・EPDMシート)



単位 : mm

呼び径	d	L	H	H ₁	H ₂	H ₃	L ₁	L ₂	L ₃	S	D ₁	操作機 型番	質 量(kg)
50 ^A	50	43	206	67	147	166	28	29	49	122	80	No.0	2.2
65	65	46	214	75	155	174							2.6
80	80	46	252	91	173	197	40	36	64	135	110	No.1	3.9
100	100	52	262	101	183	207							4.2
125	125	56	290	127	211	235	51	60	91	180	170	No.2	6.3
150	150	56	302	139	223	247							8.5
200	197	60	365	169	248	280	63	60	91	250	250	No.3	14.0
250	247	68	461	219	304	336							27
300	296	78	486	244	329	361							35

- (1) JIS 5K/10Kフランジ共用型です。
- (2) 下記内容をご確認ください。
 - ・圧力 - 温度基準...40頁
 - ・消防認定品...28~32頁