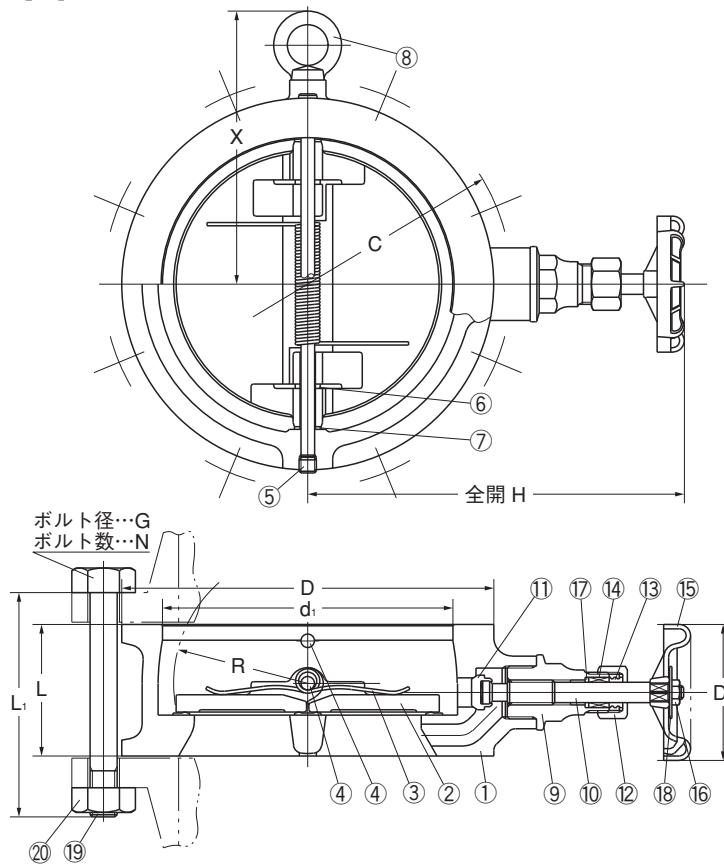


## 10K型・20K型 ステンレス製ウイングチェッキバルブ®

10 UNW (ステンレス協会一般配管用ステンレスバルブSAS 353 適合品)  
20 UNW (国土交通省公共建築工事標準仕様書ステンレス製造止弁適合品)



単位: MPa

最高許容圧力 (シート: NBR)	80℃以下の静流水	10K	1.4	
		20K	2.8	
試験圧力	耐圧(水圧)	80℃以下の脈動水・油・空気	10K	1.0
			20K	2.0
試験圧力	シート(空気圧)		10K	2.1
			20K	4.0
			10K	0.6~0.05
		20K	0.6~0.05	

番号	名称	材料
1	ボデー	SCS 13(シート: NBR)
2	プレート	SCS 13
3	スプリング	SUS 304 WPB
4	ピン	SUS 304
5	プラグ	SUS 304
6	プレートワッシャ	強化テフロン®
7	ボデーワッシャ	強化テフロン®
8	吊りボルト	SS 400 (呼び径20以上) 亜鉛めっき
9	ボンネット	SCS 13
10	ステム	SUS 304
11	シスク	SUS 304
12	パッキンナット	SCS 13
13	グランド	SUS 304
14	パッキン	ノンアスベストグランドパッキン
15	ハンドル	ZDC 2 α ADC 12
16	ハンドルナット	SUS 304
17	パッキンワッシャ	SUS 304
18	ネームプレート	A 1100 P-H
19	配管用ボルト	SS 400 亜鉛めっき
20	配管用ナット	SS 400 亜鉛めっき

10 UNW													20 UNW												
呼び径	D	d <sub>1</sub>	D <sub>1</sub>	L	H	R	L <sub>1</sub>	X	C	G	N	質量(kg)	D	d <sub>1</sub>	D <sub>1</sub>	L	H	R	L <sub>1</sub>	X	C	G	N	質量(kg)	
40 <sup>a</sup>	1 <sup>1/2</sup> <sup>b</sup>	86	54	63	54	118	26	120	-	105	M16	4	1.7	86	54	63	54	118	26	120	-	105	M16	4	1.7
50	2	101	63	63	60	126	33	120	-	120	M16	4	2.3	101	63	63	60	126	33	130	-	120	M16	8	2.3
65	2 <sup>1/2</sup>	121	77	63	67	134	37	130	-	140	M16	4	3.0	121	77	63	67	134	37	140	-	140	M16	8	3.0
80	3	131	90	63	73	138	44	140	-	150	M16	8	4.0	137	90	63	73	138	44	150	-	160	M20	8	4.1
100	4	156	116	63	73	151	55	140	-	175	M16	8	5.5	162	116	63	73	151	55	160	-	185	M20	8	5.8
125	5	187	143	70	86	174	67	160	-	210	M20	8	8.0	200	143	70	86	174	67	180	-	225	M22	8	8.5
150	6	217	169	70	98	188	78	180	-	240	M20	8	12.0	235	169	70	98	188	78	190	-	260	M22	12	14.0
200	8	267	220	70	127	215	105	210	187	290	M20	12	22.0	280	220	70	127	215	105	240	187	305	M22	12	25.0
250	10	330	273	80	146	254	129	260	229	355	M22	12	35.0	353	273	80	146	254	129	280	229	380	M24	12	39.0
300	12	375	324	80	181	282	155	300	254	400	M22	16	45.0	403	324	80	181	282	155	320	254	430	M24	16	50.0

備考	10 UNW													20 UNW												
		<ul style="list-style-type: none"> <li>●配管に使用する管フランジは、JIS 10K フランジをお使いください。5Kフランジは接続できません。</li> <li>●配管ボルト付。(呼び径250以上は全ねじボルトです)</li> </ul>													<ul style="list-style-type: none"> <li>●配管に使用する管フランジは、JIS 20K フランジをお使いください。16Kフランジを使用しても接続できますが、この場合には配管ボルトの先端がナット面より10~17mm突出します。</li> <li>●配管ボルト付。(呼び径200以上は全ねじボルトです)</li> </ul>											
	<ul style="list-style-type: none"> <li>●ボルトの長さはJIS規格、鋼製フランジに適合します。その他のフランジの場合は、使用の適否を確認ください。</li> <li>●呼び径150以下は吊りボルトが付きません。</li> <li>●バルブのみの質量で配管ボルト質量含まず。</li> </ul>																									