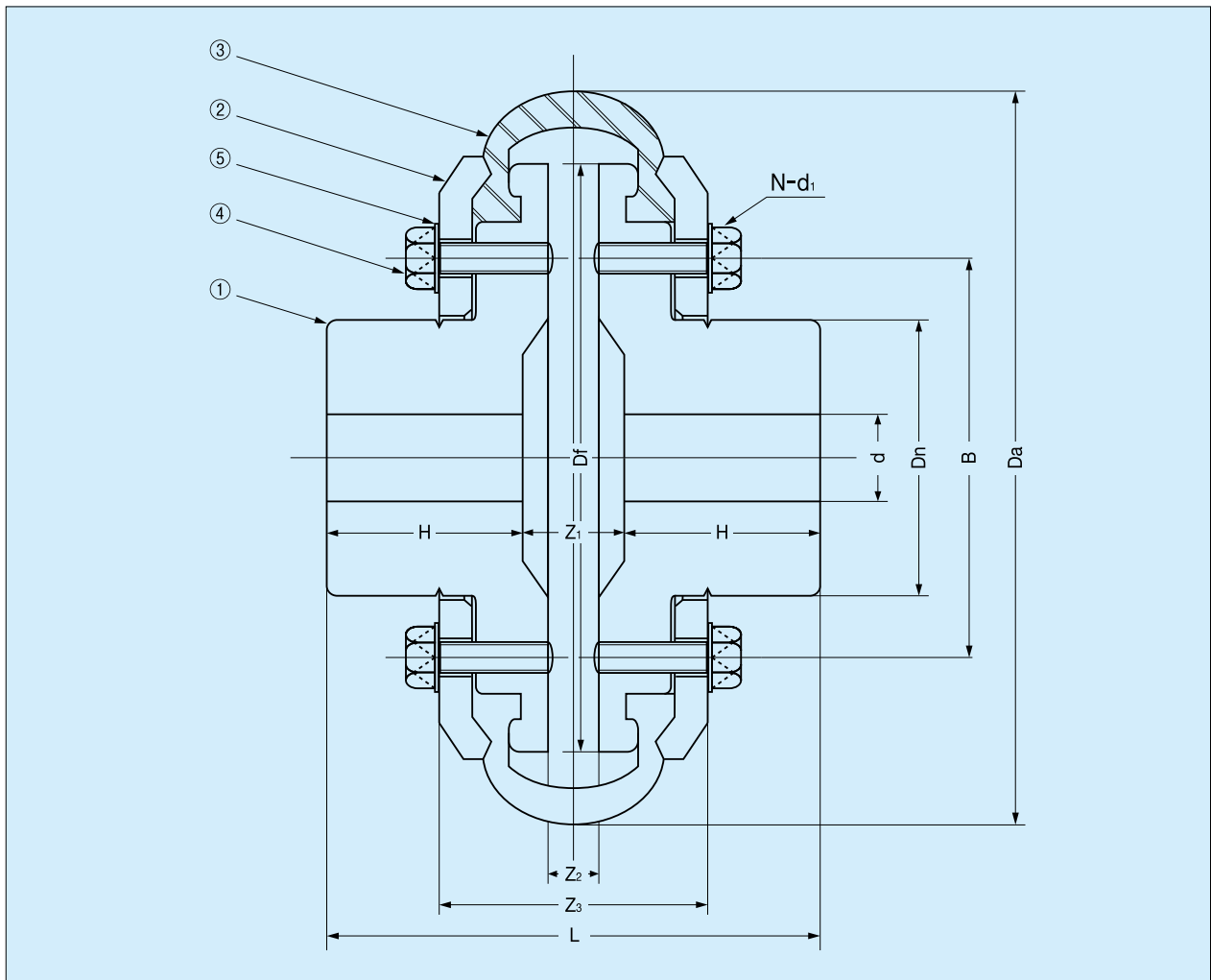


トーヨーラブフレックスカップリング RFH型 寸法と性能



サイズ番号	最外径 Da	軸径		ボス外径 Dn	全巾 L	片フランジ 長 H	フランジ 外径 Df	フランジ間隙		
		最小 d min	最大 d max					Z ₁	Z ₂	Z ₃
RFH-100	100	10	22	38	63	25	80	13	5	38
RFH-125	125	12.5	30	48	80	31.5	100	17	7	47
RFH-155	155	16	32	60	100	40	124	20	9	58
RFH-180	180	20	35	68	125	50	144	25	10	66
RFH-210	210	25	50	80	140	56	168	28	12	75
RFH-265	265	31.5	60	100	160	63	210	34	16	97
RFH-310	310	40	70	118	200	80	248	40	18	113
RFH-400	400	50	85	152	250	100	320	50	23	143
RFH-450	450	63	100	172	315	125	360	65	25	161
RFH-550	550	80	130	210	355	140	440	75	30	191
RFH-700	700	100	160	266	450	180	560	90	40	246

(注) 上表は仮組立時の標準寸法を示します。