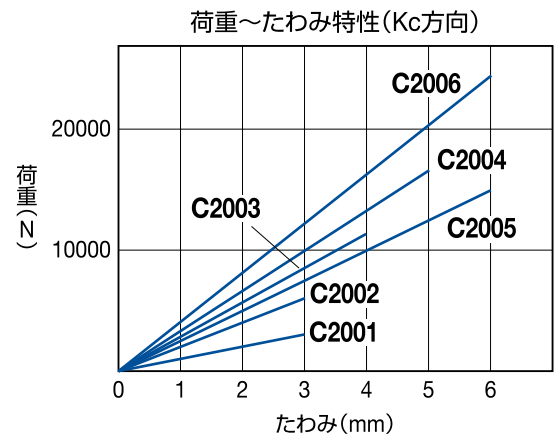
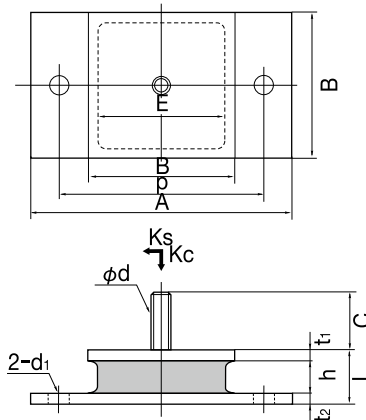
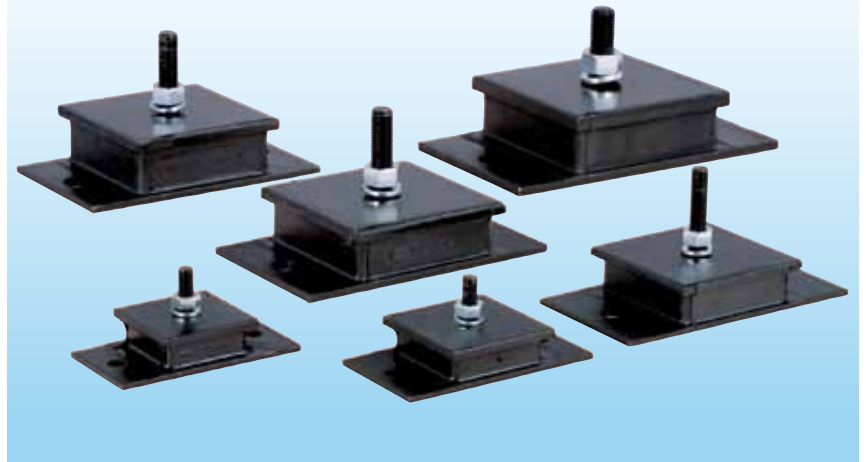


# C2000型



特性値	圧縮バネ定数:Kc (N/mm)	圧縮最大たわみ量 (mm)	圧縮最大荷重 (N)	せん断バネ定数:Ks (N/mm)	せん断最大たわみ量 (mm)	せん断最大荷重 (N)	受圧面積 (cm <sup>2</sup> )	重量 (g)
C2001	1150	3	3550	115	3	354	34.6	610
C2002	2050	3	6150	136	3	495	46.2	750
C2003	2700	4	10500	245	4	980	81	1400
C2004	3350	5	17000	300	5	1500	129	2500
C2005	2400	6	14500	265	6	1590	129	2700
C2006	4000	6	24000	400	6	2400	182	5500

製品寸法	A	B	E	L	h	t <sub>1</sub>	t <sub>2</sub>	C	d	d <sub>1</sub>	p
C2001	130	68	58	28	17.5	6	4.5	30	M10	11	100
C2002	140	78	68	28	17.5	6	4.5	30	M10	11	110
C2003	186	100	90	34	23.5	6	4.5	60	M12	14	140
C2004	200	123	113	44.5	29.5	9	6	60	M16	18	160
C2005	200	123	113	50.5	35.5	9	6	60	M16	18	160
C2006	250	145	135	55.5	35.5	12	8	60	M20	22	200

※注：六角ナット、スプリングワッシャー各1個付きとする。