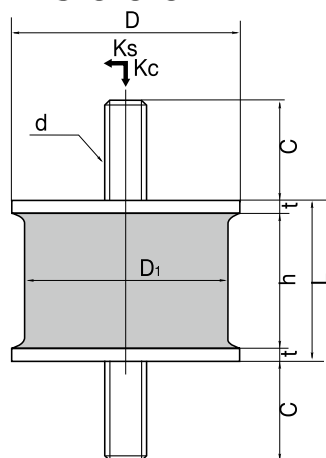


# A-TYPE

## A5000型



特性値	圧縮バネ定数:Kc (N/mm)	圧縮最大たわみ量 (mm)	圧縮最大荷重 (N)	せん断バネ定数:Ks (N/mm)	せん断最大たわみ量 (mm)	せん断最大荷重 (N)	受圧面積 (cm <sup>2</sup> )	重量 (g)
A5001	34.5	2.6	88	5.20	2.6	13.5	0.95	9
A5002	78.5	2.4	185	11.8	2.4	28.5	1.8	18
A5003	135	2.5	345	30.0	2.5	75	3.1	25
A5004	175	2.8	490	29.8	2.8	83.5	4.5	55
A5005	83.5	4.7	390	15.0	4.7	70.5	4.5	60
A5006	345	3.2	930	58.7	3.2	190	8	80
A5007	225	3.7	835	42.8	3.7	160	8	85
A5008	150	4.8	735	27.0	4.8	130	8	90
A5009	420	3.7	1550	67.2	3.7	250	12.6	145
A5010	285	4.8	1350	42.8	4.8	205	12.6	155
A5011	165	6.5	1050	28.1	6.5	185	12.6	170
A5012	520	6.4	3350	78.0	6.4	500	31.2	380
A5013	295	9.3	2750	47.2	9.3	440	31.2	430
A5014	520	10	5200	88.4	10	885	50.3	920
A5015	320	14	4450	48.0	14	675	50.3	1030

製品寸法	D	D <sub>1</sub>	L	h	d	t	C
A5001	15	11	15	11.8	M5	1.6	14
A5002	21	16	16	12.8	M6	1.6	19
A5003	25	20	16	12.8	M6	1.6	19
A5004	29	24	20	15.4	M8	2.3	23
A5005	29	24	30	25.4	M8	2.3	23
A5006	38	32	20	15.4	M8	2.3	28
A5007	38	32	25	20.4	M8	2.3	28
A5008	38	32	30	25.4	M8	2.3	28
A5009	46	40	25	18.6	M10	3.2	27
A5010	46	40	30	23.6	M10	3.2	27
A5011	46	40	40	33.6	M10	3.2	27
A5012	69	63	40	33.6	M12	3.2	37
A5013	69	63	55	48.6	M12	3.2	37
A5014	90	80	60	50	M16	5	45
A5015	90	80	80	70	M16	5	45

※注：六角ナット、スプリングワッシャー各2個付きとする。