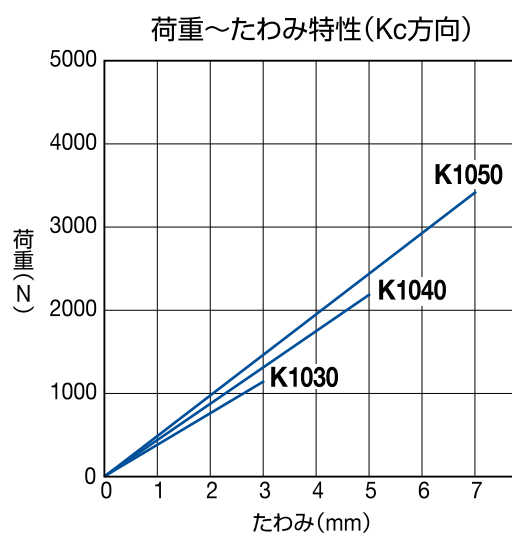
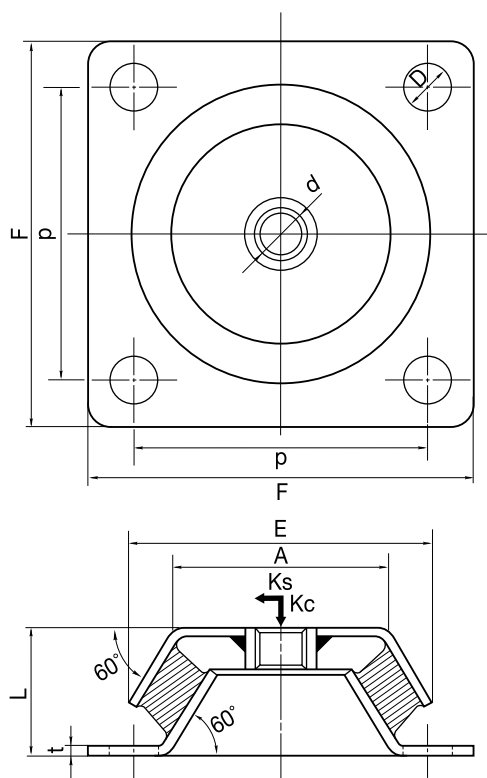


K-TYPE

K1000型



特性値	圧縮バネ定数:Kc (N/mm)	圧縮最大たわみ量 (mm)	圧縮最大荷重 (N)	せん断バネ定数:Ks (N/mm)	せん断最大たわみ量 (mm)	せん断最大荷重 (N)	受圧面積 (cm ²)	重量 (g)
K1030	390	3	1200	380	3	1150	19	270
K1040	440	5	2200	400	5	2000	53	800
K1050	440	7	3450	630	7	4450	77	1800

製品寸法	A	L	d	D	E	F	p	t
K1030	50	30	M10	11	70	90	68	2.3
K1040	80	40	M12	14	108	130	100	3.2
K1050	110	50	M16	17	145	170	130	4.5