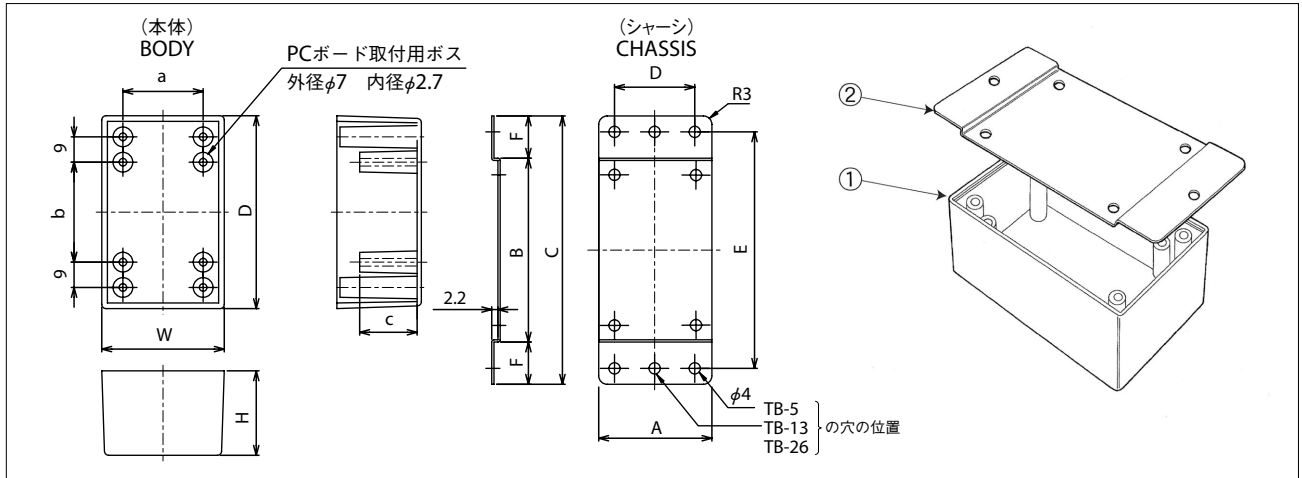
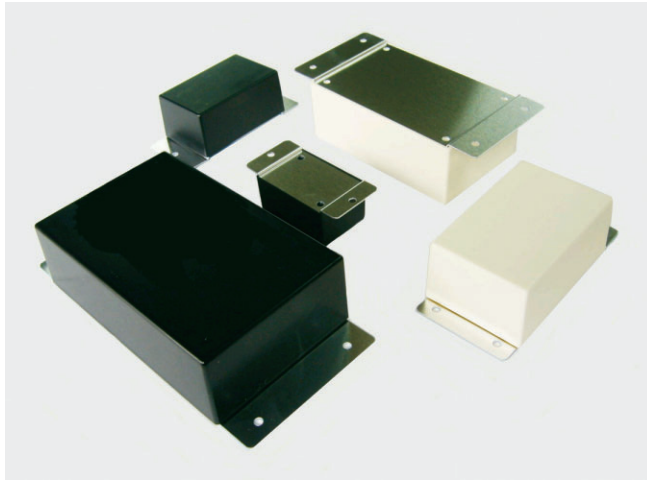




TB固定型シリーズ

RoHS



【仕様】

①本体	ポリスチレン
②シャーシ	アルミ
PCボード	ユニバーサル基板 t=1.6
本体カラー	B(ブラック)・IV(アイボリー)

【付属品】

取付ネジ1set

☆穴加工・シルク印刷等、別途承ります。

品番	本体						シャーシ						基板 取付穴数	別途付属品	適合基板
	W	D	H	a	b	c	A	B	C	D	(E)	F			
TB-5	44	69	30	28	35	20.5	40	65	95	☆	(84)	15	対角上2	-	TB-17
TB-6	54	84	35	38	50	25	50	80	112	34	(99)	16	対角上2	-	TB-18
TB-7	70	107	40	53	72	30	65	102	138	45	(122)	18	角上4	-	TB-19
TB-8	85	135	40	68	100	30	80	130	170	56	(154)	20	角上4	-	TB-20
TB-13	44	69	30	28	35	20.5	40	65	95	☆	(84)	15	対角上2	基板TB-17・基板取付ネジ	
TB-14	54	84	35	38	50	25	50	80	112	34	(99)	16	対角上2	基板TB-18・基板取付ネジ	
TB-15	70	107	40	53	72	30	65	102	138	45	(122)	18	角上4	基板TB-19・基板取付ネジ	
TB-16	85	135	40	68	100	30	80	130	170	56	(154)	20	角上4	基板TB-20・基板取付ネジ	
TB-26	35	50	25	22	21	6.5	33	48	70	☆	(62)	11	対角上2		

(E)の寸法につきましては、曲げ加工品のため目安寸法とさせていただきます。

☆印の穴位置はセンター