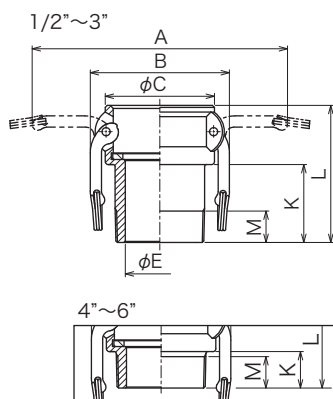


633-BB

オネジ

※ ガasketはブナ-N (NBR) を標準装備。

アルミ合金 (AL) ※ ADC12 (一部を除く)



呼び径	インチ	1/2	3/4	1	1 1/4	1 1/2	2	2 1/2	3	4	5	6	8
	ミリ	15	20	25	32	40	50	65	80	100	125	150	200
A	109	109	130	179	187	196	208	249	277	302	409	—	—
B	61	61	67	79	87	96	108	137	166	191	255	—	—
C	41	41	47	58	65	75	90	108	140	165	198	—	—
E	15	20	25	33	40	49	63	76	95	124	149	—	—
K	30	32	35	58	58	58	63	77	42	45	43	—	—
L	62	64	76	105	105	110	118	136	102	105	116	—	—
M	14	16	18	21	21	25	29	31	37	39	37	—	—

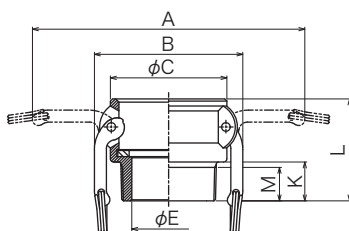
※ 4" 以下はダイカストになります。

※ サイズにより形状が異なります。

※ 1/2" アダプターは 3/4" カプラーに接続できます。

※ ネジは JIS 管用テーパネジ (R) です。

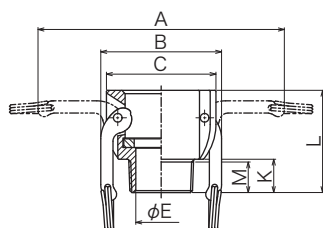
ステンレススチール (SST) ※ SCS14 (SUS316 相当)



呼び径	インチ	1/2	3/4	1	1 1/4	1 1/2	2	2 1/2	3	4	5	6	8
	ミリ	15	20	25	32	40	50	65	80	100	125	150	200
A	116	116	125	181	189	199	210	254	282	307	409	—	—
B	54	54	61	83	91	101	112	138	166	191	255	—	—
C	41	41	47	58	65	75	90	108	140	165	198	—	—
E	14	19	25	32	38	49	61	76	94	124	149	—	—
K	18	20	23	26	26	30	34	36	40	45	43	—	—
L	50	52	64	73	73	82	89	95	102	105	116	—	—
M	14	16	18	21	21	25	29	31	37	40	38	—	—

※ 1/2" アダプターは 3/4" カプラーに接続できます。

※ ネジは JIS 管用テーパネジ (R) です。

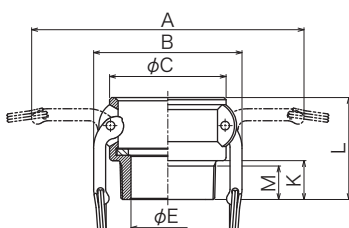
ポリプロピレン (PP)
(ガラス繊維入り)

呼び径	インチ	1/2	3/4	1	1 1/4	1 1/2	2	2 1/2	3	4
	ミリ	15	20	25	32	40	50	65	80	100
A	—	116	125	—	189	199	—	254	—	—
B	—	54	61	—	91	101	—	138	—	—
C	—	57	64	—	82	94	—	130	—	—
E	—	19	24	—	38	48	—	72	—	—
K	—	23	25	—	25	29	—	35	—	—
L	—	58	71	—	77	86	—	96	—	—
M	—	19	22	—	21	25	—	31	—	—

※ 1/2" アダプターは 3/4" カプラーに接続できます。

※ ネジは JIS 管用テーパネジ (R) です。

ブロンズ (BR) ※ CAC406 (BC6) 青銅



呼び径	インチ	1/2	3/4	1	1 1/4	1 1/2	2	2 1/2	3	4	5	6	8
	ミリ	15	20	25	32	40	50	65	80	100	125	150	200
A	116	116	125	181	189	199	210	254	282	307	409	—	—
B	54	54	61	83	91	101	112	138	166	191	255	—	—
C	41	41	47	58	65	75	90	108	140	165	198	—	—
E	14	19	25	32	38	51	61	76	100	124	149	—	—
K	20	20	22	25	23	26	32	32	40	45	43	—	—
L	52	52	63	71	69	78	89	90	98	105	116	—	—
M	16	17	20	21	19	23	27	27	32	39	37	—	—

※ 1/2" アダプターは 3/4" カプラーに接続できます。

※ ネジは JIS 管用テーパネジ (R) です。

現場改善に役立つ
ホース&継手の選定ならこちら!

トヨックス

検索

<http://www.toyox-hose.com>