



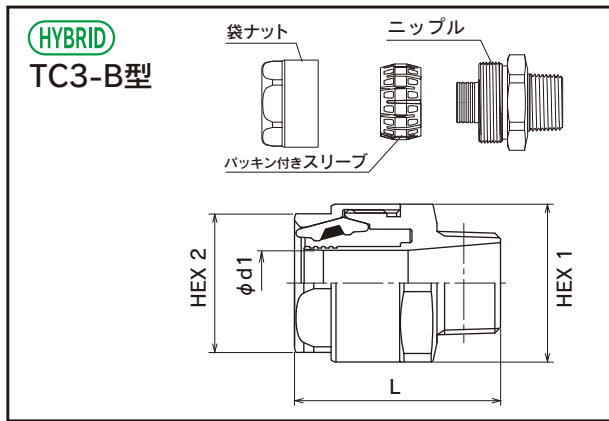
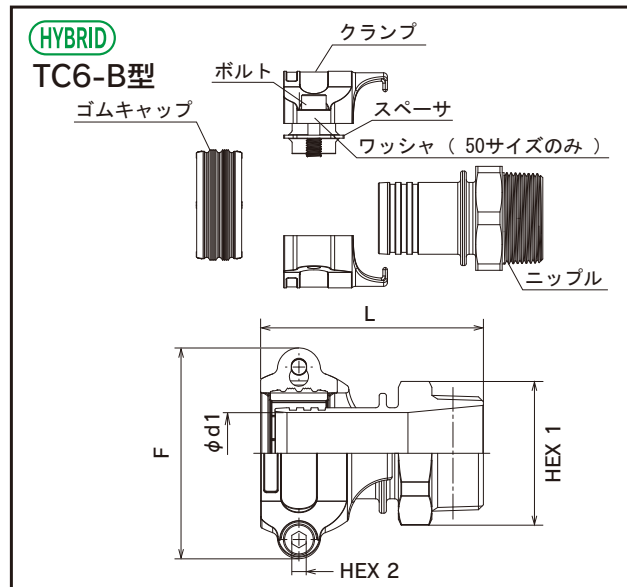


# トヨコネクタ規格、ホースセット適合表

トヨコネクタ												
材質	品番	適合 ホース 内径 呼称 (mm)	ネジ 規格	寸法 (mm)					重量 g	梱包単位 個	価格 円/個	
				L	φd1	HEX 1	HEX 2	F				
真鍮製 TC3-B型 	HYBRID TC3-B 9-R3/8	9	R3/8	43.5	7.0	29	24		108	20		
	TC3-B12-R1/2	12	R1/2	48.0	10.0	32	27		141	20		
	TC3-B15-R1/2	15	R1/2	48.0	13.0	36	31		167	20		
	TC3-B19-R3/4	19	R3/4	53.5	17.0	41	36		241	10		
	TC3-B25-R1	25	R1	59.0	22.5	49	42		357	10		
真鍮製 TC6-B型 新発売 	HYBRID TC6-B32-R1-1/4	32	R1 1/4	86.0	28.5	46	6	81	540	4		
	TC6-B38-R1-1/2	38	R1 1/2	93.0	34.0	55	6	88	720	4		
	TC6-B50-R2	50	R2	110.0	44.0	70	8	106	1250	2		
真鍮 + 樹脂製 TC3-PB型 国内専用 	HYBRID TC3-PB 9-R3/8	9	R3/8	51.0	7.0	27			54	10		
	TC3-PB12-R1/2	12	R1/2	55.0	10.0	30			81	10		
	TC3-PB15-R1/2	15	R1/2	58.0	13.0	36			91	10		
	TC3-PB19-R3/4	19	R3/4	62.5	17.0	41			125	10		
	TC3-PB25-R1	25	R1	68.5	22.5	50			200	10		
ステンレス製 TCSB型 	HYBRID TCSB- 9-R3/8	9	R3/8	54.5	7.0	30			155	20		
	TCSB-12-R1/2	12	R1/2	59.0	10.0	32			176	20		
	TCSB-15-R1/2	15	R1/2	60.0	12.0	36			216	20		
	TCSB-19-R3/4	19	R3/4	64.0	16.5	41			281	10		
	TCSB-25-R1	25	R1	70.0	22.0	50			444	10		



※ 材質 TC3-B : ニップル、袋ナット (真鍮\*)、ゴムパッキン (NBR)、スリーブ (ポリアセタール)  
\* 欧州RoHS指令を指針としたカドミレス対応。



TC6-B : ニップル (真鍮\*)、クランプ (SCS14 (SUS316相当))、ゴムキャップ (NBR)、スペーサ、ワッシャ (50サイズのみ) (ポリアセタール)、ポルト (SUSXM7 (SUS304相当))  
ポルトネジ部の潤滑剤 : NSF " H1 " 登録グリース (極圧グリース)  
\* 欧州RoHS指令を指針としたカドミレス対応。