

DB ~Ball Caster~

ストッパー構造
特許申請中

走行性&旋回性に優れたボールキャスターに **ストッパー付** が登場！

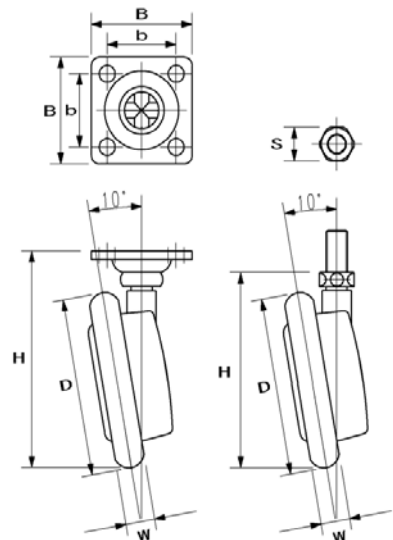
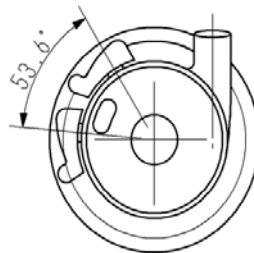
ストッパー表示は、窓になっておりますので、明確で安心してご使用頂けます。



ストッパー表示

FREE

LOCK



レバー操作は軽々スライド式。車輪の内側にあるので、狭い場所での旋回やスタッキングにも向いています。

プレートタイプ

品名	許容荷重	車輪径	取付高	取付座	取付寸法	穴径	車輪巾	
	daN	Dmm	Hmm	Bmm	bmm	Pmm	Wmm	W' mm
DB 63-P	40	63	81	38×38	26×26	6	11	27.5
DBS63-P								

ボルトタイプ

品名	許容荷重	車輪径	取付高	ネジ径	軸長	平径	車輪巾	
	daN	Dmm	Hmm	B	Lmm	Pmm	Wmm	W' mm
DB 63-B	40	63	70	5/16x18山	15	12	11	27.5
DBS63-B				3/8x16山				
				M8xP1.25				