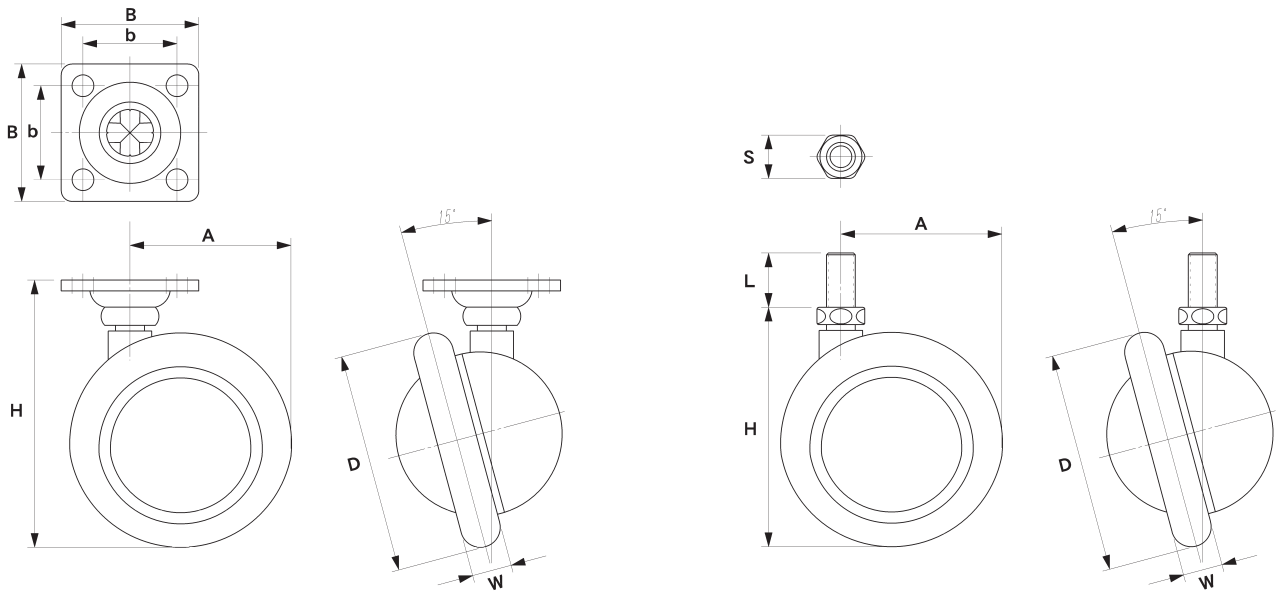


\*XP63のみ

車輪径	54mm~63mm
許容荷重	30daN~50daN

### 材 質

本体 (軸輪)	ダイカスト
車輪 (転輪)	ダイカスト
車輪 (外側)	ウレタン
キャップ	A B S (クロムメッキ)



## プレートタイプ

単位 m/m

品名	daN 許容荷重	H 取付高	D 車輪径	W 車輪幅	B プレート外径	b 取付内径	P 取付穴径	A 旋回半径
RU 55 - P	40	69	54	11	38×38	26×26	6	41
P 200 - P	30	74	61	11				44.5
XP 63 - P	50	76.5	63	11				44

## ボルトタイプ

単位 m/m

品名	daN 許容荷重	H 取付高	D 車輪径	W 車輪幅	ネジ径	L 軸長	S 平径	A 旋回半径
RU 55 - B	40	61	54	11	U5/16×18山 U3/8×16山 M8×P1.25	15	12	41
P 200 - B	30	66	61	11				44.5
XP 63 - B	50	65.5	63	11				44