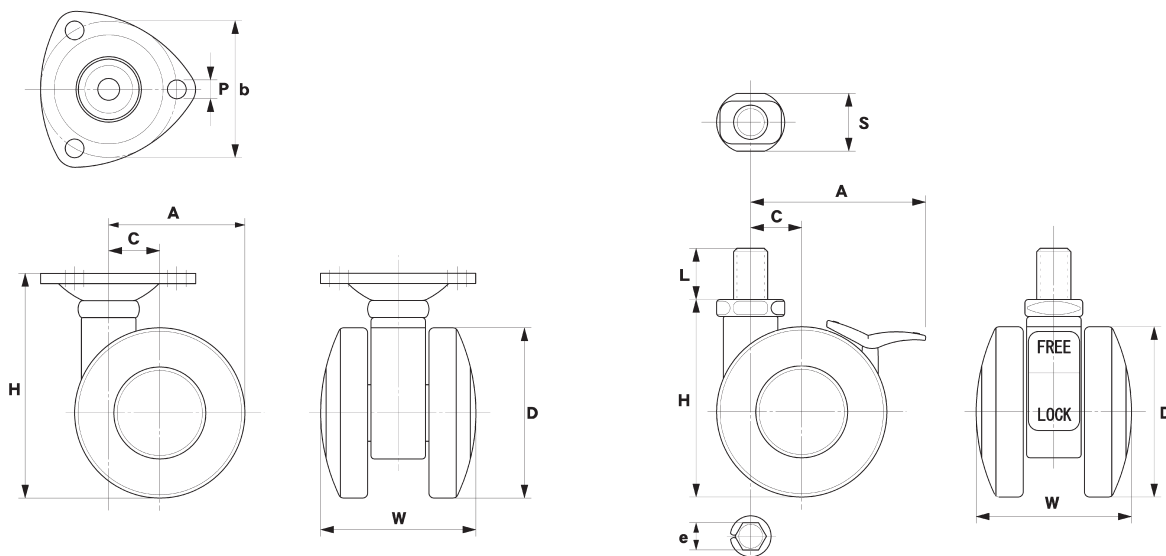


車輪径	40mm~60mm
許容荷重	40daN~80daN

材 質

本体	ナイロン
車輪	ナイロン
キャップ	ステンレス/ナイロン

※特注取付部に関しましては
[取付部適合表(P.7)]をご参照ください。



プレートタイプ

単位 m/m

品名	daN 許容荷重	H 取付高	D 車輪径	W 車輪幅	B プレート外径	b 取付内径	P 取付穴径	A 旋回半径	C 偏芯
T 40 - P	40	54.5	40	41.5	46.5	35	5.2	35	15
TS 40 - P								44	
T 50 - P	60	65.5	50	45.5	54	40	5.5	40	15
TS 50 - P								49	
T 60 - P	80	76	60	46	54	40	5.5	47.5	17.5
TS 60 - P								56	

ボルトタイプ

単位 m/m

品名	daN 許容荷重	H 取付高	D 車輪径	W 車輪幅	ネジ径		S 平径	L 軸長	A 旋回半径	C 偏芯
T 40 - B	40	47	40	41.5	U5/16×18山	U3/8×16山	14		35	15
TS 40 - B					M8×P1.25	M10×P1.5			44	
T 50 - B	60	58	50	45.5	U5/16×18山	U3/8×16山	17	15	40	15
TS 50 - B					U1/2×20山				49	
T 60 - B	80	69	60	46	M8×P1.25	M10×P1.5			47.5	17.5
TS 60 - B					M12×P1.25	M12×P1.75			56	