

## TD89 RoHS

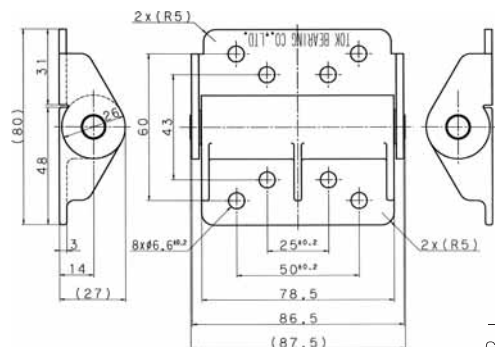


### 特長

- ・当社最大トルクダンパー
- ・小型ヒンジ形状で取り付け容易

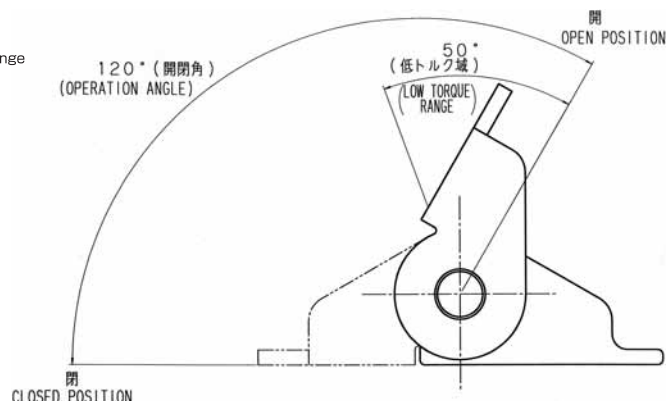
### FEATURE

- ・ TOK maximum torque damper
- ・ Easy to install because of the small size of the hinge



一般公差: ±0.5  
General Tolerance: ±0.5

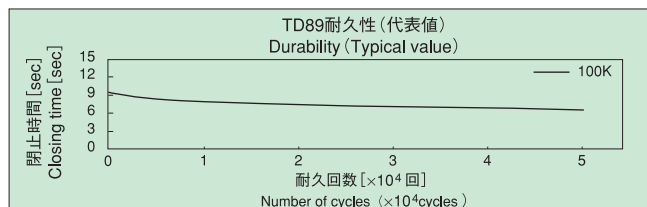
TD89A1B1 ダンパ開閉角 (開位置)  
Operation angle (Open position)



※ 上図はTD89A1B1シリーズの作動角度を示します。  
納品時のシャフト位置は閉位置となります。  
Above drawing shows operation angle of TD89A1B1 series dampers.  
Shaft position of shipment is closed position.

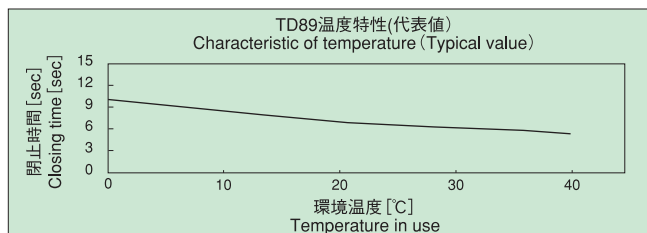
Code	Part No.	許容トルク Allowable Torque [N·m] (kgf·cm)	方向 Direction
608900	TD89A1B1-100K	[10.0] (100)	※右記の開閉角図参照 ※Refer to the drawing of the operation angle on the right.

- ※上記以外のトルクについてもご相談下さい。
- ※Applicable in the different torque
- ※逆方向トルクも製作も可能なのでご相談下さい。
- ※Please ask our engineer if the opposite damping direction is required.



### 耐久性 Durability

試験機シャフト上のウェイトによって負荷トルクをダンパーに与え、規定角度内での自然落下秒数 (閉止時間) を測定。  
After setting-up of maximum torque to each dampers with a weight on the shaft of test device, TOK BEARING measured each closing time.

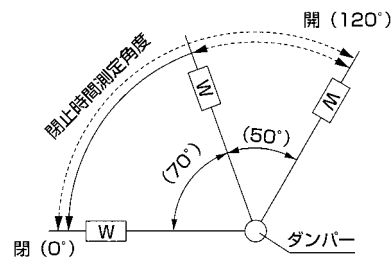


### 温度特性 Characteristic of temperature

各環境温度下に1時間以上放置後、当社測定治具にて規定角度内での自然落下秒数 (閉止時間) を測定。

After leaving it in each room temperature for 1 hour or more, the closing time is measured in measuring angle by TOK-made device.

開閉角度 Operation angle	120°	
耐久回数 Durability	5万回 (50,000cycles)	
閉止時間 Closing time	負荷トルク Applied torque 10.0N·m (100kgf·cm)	初期値 Initial Value 3~12秒 (sec)



### 試験条件 Test condition

- ①開閉時間: 20秒/回
  - ②負荷トルク: 10.0N·m (100kgf·cm)
  - ③温度: 23°C ± 2°C
  - ④閉止時間測定角度: 70° → 0°
  - ⑤ラジアル荷重: なし
  - ⑥耐久後の閉止時間: 1秒以上
- ①Setting-up time: 20sec/time
  - ②Applied torque: 10.0N·m (100kgf·cm)
  - ③Measuring temp: 23°C ± 2°C
  - ④Measuring angle of closing time: 70° → 0°
  - ⑤Radial force: nothing
  - ⑥Closing time after durability test: 1 sec or more