

## TD27/28 RoHS

### TD27



### TD28

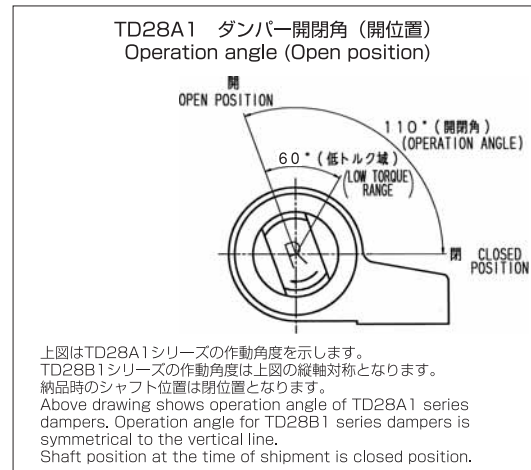
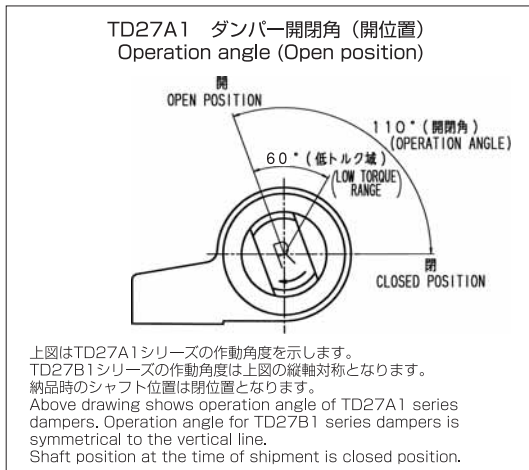
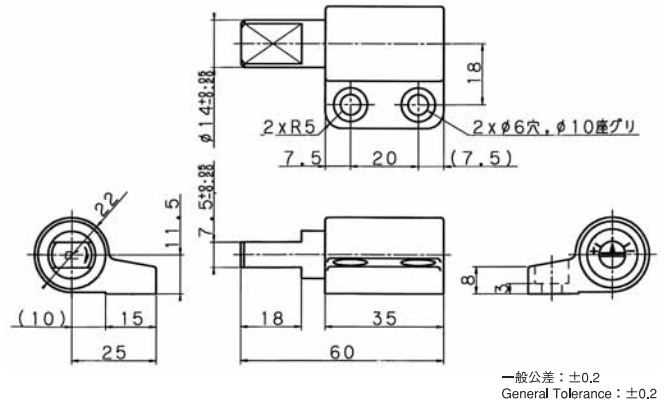
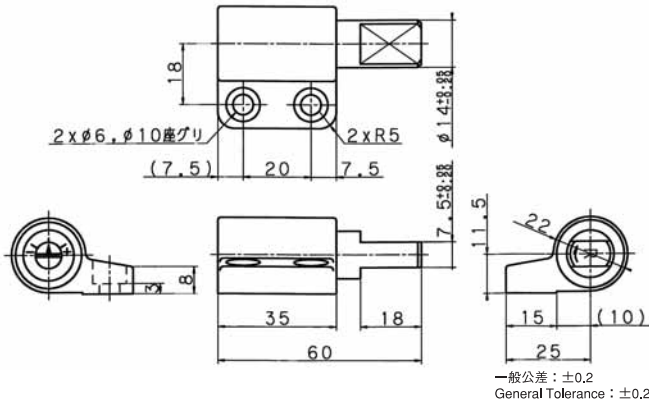


#### 特長

- ・トルク調整機構が付いており、トルク調整が容易。
- ・専用ブラケットと組み合わせることにより、ヒンジとして使用可能。

#### FEATURE

- ・ TD27/28 DAMPERS have the torque adjustment device and torque adjustment of TD27/28 DAMPERS is easy.
- ・ By combining with exclusive brackets, TD27/28 DAMPERS can be used as hinges.



Code	Part No.	許容トルク Allowable Torque [N·m] (Kgf·cm)	方向 Direction
600270	TD27A1-5/13K	[0.49~1.27] (5~13)	CW (R)
600271	TD27B1-5/13K		CCW (L)
600272	TD27A1-10/20K	[0.98~1.96] (10~20)	CW (R)
600273	TD27B1-10/20K		CCW (L)

Code	Part No.	許容トルク Allowable Torque [N·m] (Kgf·cm)	方向 Direction
600280	TD28A1-5/13K	[0.49~1.27] (5~13)	CW (R)
600281	TD28B1-5/13K		CCW (L)
600282	TD28A1-10/20K	[0.98~1.96] (10~20)	CW (R)
600283	TD28B1-10/20K		CCW (L)