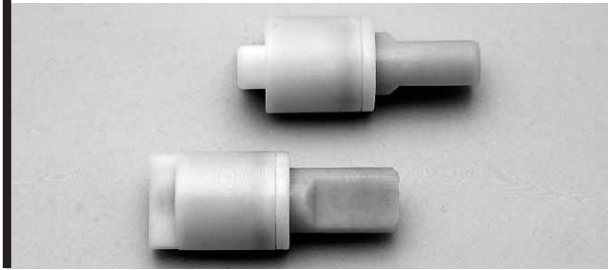
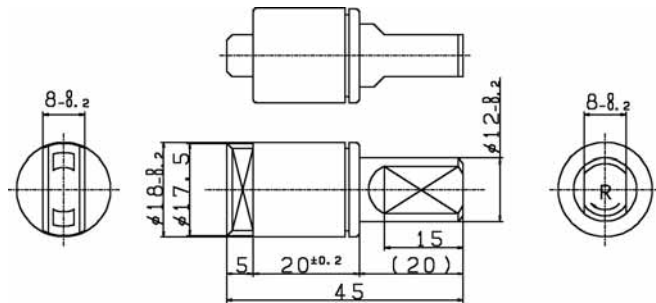


## TD14 RoHS

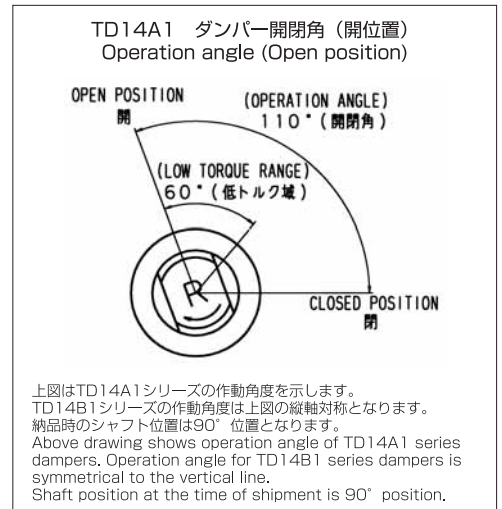


**特長**  
 ・鮮やかなスローダウンを発揮

**FEATURE**  
 ・TD14 DAMPERS provide quiet close with lightweight.



一般公差：±0.3  
 General Tolerance：±0.3



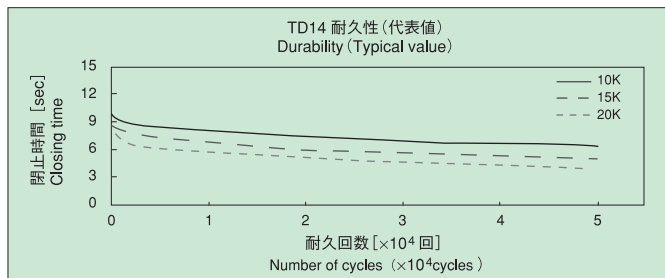
Code	Part No.	許容トルク Allowable Torque [N·m] (Kgf·cm)	方向 Direction
601460	TD14A1-10K	[0.98] (10)	CW (R)
601440	TD14A1-15K	[1.47] (15)	CW (R)
601420	TD14A1-20K	[1.96] (20)	CW (R)

Code	Part No.	許容トルク Allowable Torque [N·m] (Kgf·cm)	方向 Direction
601470	TD14B1-10K	[0.98] (10)	CCW (L)
601450	TD14B1-15K	[1.47] (15)	CCW (L)
601430	TD14B1-20K	[1.96] (20)	CCW (L)

### 耐久性 Durability

試験機シャフト上のウェイトによって負荷トルクをダンパーに与え、規定角度内での自然落下秒数 (閉止時間) を測定。

After setting-up of maximum torque to each dampers with a weight on the shaft of test device, TOK BEARING measured each closing time.

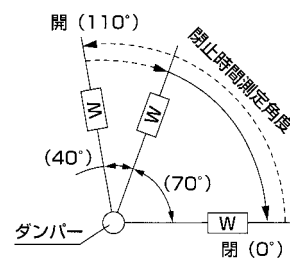
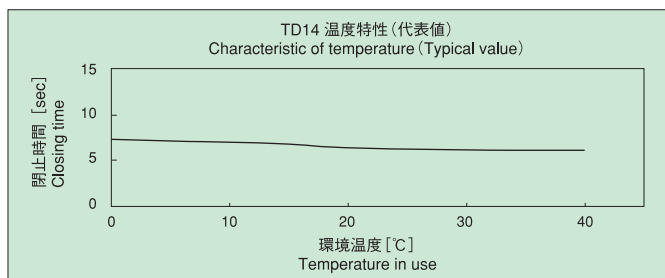


開閉角度 Operation angle	110°	
耐久回数 Durability	5万回 (50,000cycles)	
閉止時間 Closing time	負荷トルク Applied torque	初期値 Initial value
	0.98N·m (10kgf·cm)	5~15秒 (sec)
	1.47N·m (15kgf·cm)	5~15秒 (sec)
1.96N·m (20kgf·cm)	3~12秒 (sec)	

### 温度特性 Characteristic of temperature

各環境温度下に1時間以上放置後、当社測定器具にて規定角度内での自然落下秒数 (閉止時間) を測定。

After leaving it in each room temperature for 1 hour or more, the closing time is measured in measuring angle by TOK-made device.



### 試験条件 Test condition

- ①開閉時間：15秒/回 (基準)
  - ②負荷トルク：
    - 0.98N·m (10kgf·cm)
    - 1.47N·m (15kgf·cm)
    - 1.96N·m (20kgf·cm)
  - ③温度：23℃±2℃
  - ④閉止時間測定角度：70°→0°
  - ⑤ラジアル荷重：なし
  - ⑥耐久後の閉止時間：1秒以上
- ①Setting-up time：15sec/cycle
  - ②Applied torque：
    - 0.98N·m (10kgf·cm)
    - 1.47N·m (15kgf·cm)
    - 1.96N·m (20kgf·cm)
  - ③Measuring temp：23℃±2℃
  - ④Measuring angle of closing time：70°→0°
  - ⑤Radial force：nothing
  - ⑥Closing time after durability test：1 sec or more