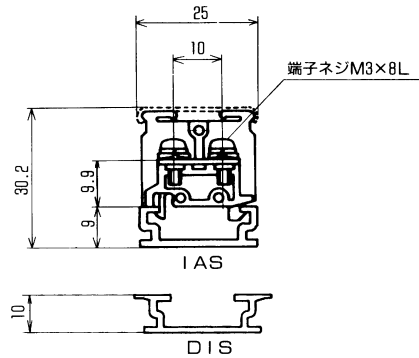


RT-10S

M3/1.25mm², 15A

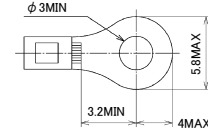


標準価格33円/1個 販売単位(200)



RoHS 対応

適合圧着端子



■ 定格

○下記データは銅裸線及び圧着端子接続によります。

電線サイズ	一般仕様		
	0.5mm ²	0.75mm ²	1.25mm ²
定格絶縁電圧	AC・DC250V		
定格通電電流	7A	11A	15A

端子ネジ	M3×8L±フリー端子SP付
締付トルク	0.5~1.2N・m

■ RT-10S適合アクセサリ

RoHS 対応

側板	カバー	記名板
注文形式 RT-10L 材質:変性PPE 標準価格24円/1枚 販売単位(100)	注文形式 CA-23 材質:PC 標準価格426円/1本 販売単位(20)	注文形式 AM-10 材質:PVC 無地タイプ 寸法(0.5t×10W×1200L) 標準価格59円/1枚 販売単位(50)
レール	止メ金具	ショートバー
材質:アルミA6063 IASタイプ 標準価格661円/1本 販売単位(100) DISタイプ 標準価格765円/1本 販売単位(100) 上記標準価格はL=1000mmの場合 詳しくはA3-13ページ参照	注文形式 HIS-1 材質:SPCC 標準価格48円/1個 販売単位(50)	形:SB7.0-* 形:□B7.0-* * = 極数指定 □ = 色指定 詳しくはA3-14ページ参照

組端子台(工場組立出荷品)

RT-10S中間板と上記アクセサリ類をレール上に組付けた上
完成品として納品する事ができます。(ショートバーは付きません)

注文形式:

RTL-10S-□P

□ 極数記入

使用部品

中間板	RT-10S
側板	RT-10L
カバー	CA-23
記名板	AM-10
レール	IAS4
止メ金具	HIS-1

カバー、記名板、レールは指定極数(P数)に応じて当社で切断後組付けして出荷いたします。

端子台全長L

=端子幅(7mm)×極数(P)+側板2枚(5mm)

記名板の長さ=端子幅(7mm)×極数(P)+2

カバーの長さ=端子幅(7mm)×極数(P)+2

レール寸法はA3-10ページをご参照ください。

寸法表

極数P	1	2	3	4	5	6	7	8	9	10	11	12	13	14	15
端子全長L	-	19	26	33	40	47	54	61	68	75	82	89	96	103	110
極数P	16	17	18	19	20	21	22	23	24	25	26	27	28	29	30
端子全長L	117	124	131	138	145	152	159	166	173	180	187	194	201	208	215

