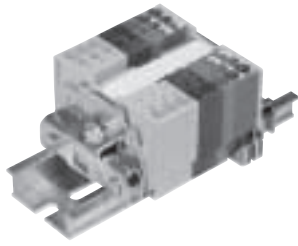
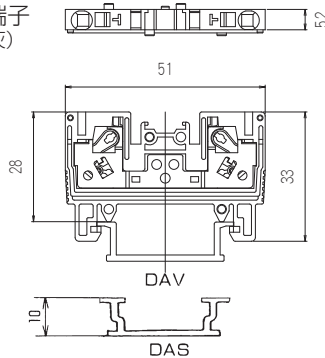


VTZ-2.5/2, -PE

2.5mm², 20A

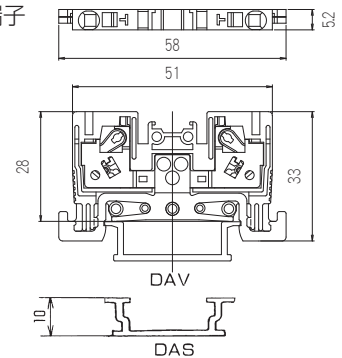


■ 標準端子
(色: 灰)



標準価格68円/1個 販売単位(100)

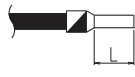
■ アース端子
(色: 緑)



標準価格264円/1個 販売単位(20)

■ 定格

	一般仕様	UL認定仕様	TÜV認定仕様
電線サイズ	0.08mm ² ~2.5mm ²	AWG28~14(撚り線) AWG26~14(絶縁付棒端子撚り線)	AWG28~14
絶縁電圧	AC・DC600V	AC・DC600V	AC・DC600V
通電電流	20A	20A	20A

適合圧着端子	棒タイプDIN46228-4準拠  L=8、10
電線むき長さ	8mm~10mm

■ VTZ-2.5/2適合アクセサリ (RoHS対応)

側板	記名板	ショートバー
注文形式 VTZ-2.5/2E 材質: ナイロン66  標準価格32円/1枚 販売単位(100)	注文形式 AM-10 材質: PVC 無地タイプ  寸法(0.5t×10W×1200L) 標準価格59円/1枚 販売単位(50)	注文形式 BBZ2.5-□ □: 2(2種)  □: 4(4種)  □: 8(8種)  販売単位(50)
レール	止め金具	
材質: アルミA6063 DASタイプ  DAVタイプ  標準価格742円/1本 販売単位(100) 標準価格736円/1本 販売単位(100) 上記標準価格はL=1000mmの場合 詳しくはA1-96ページ参照	注文形式 HDV-2 材質: SPCC  標準価格74円/1個 販売単位(50)	

■ 組端子台(工場組立出荷品)

VTZ-2.5/2中間板と上記アクセサリ類をレール上に組付けた上
完成品として納品することができます。

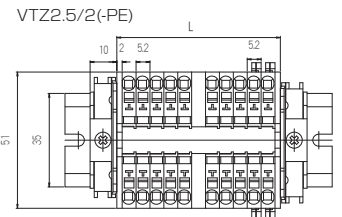
注文形式:

VTZL-2.5/2※-□P(-△)
 □: 色指定 (指定なし: 灰, R: 赤, BL: 青, O: 橙) 極数記入
 -△: 2.5/2-PE-□P (アース端子混在の場合)

端子台全長L
= 端子幅(5.2mm) × 極数(P) + 側板2枚(4mm)

記名板の長さ=端子幅(5.2mm) × 極数(P) + 0.5

レール寸法はA1-101ページをご参照ください。



使用部品

中間板	VTZ-2.5/2: 2線タイプ
側板	VTZ-2.5/2E: 2線タイプ
記名板	AM-10
レール	DAV4
止め金具	HDV-2

記名板、レールは指定極数(P数)に応じて当社で切断後組付けして出荷いたします。

寸法表

極数P	1	2	3	4	5	6	7	8	9	10	11	12	13	14	15
端子全長L	9.2	14.4	19.6	24.8	30	35.2	40.4	45.6	50.8	56	61.2	66.4	71.6	76.8	82
極数P	16	17	18	19	20	21	22	23	24	25	26	27	28	29	30
端子全長L	87.2	92.4	97.6	102.8	108	113.2	118.4	123.6	128.8	134	139.2	144.4	149.6	154.8	160