

# BOXTMシリーズ

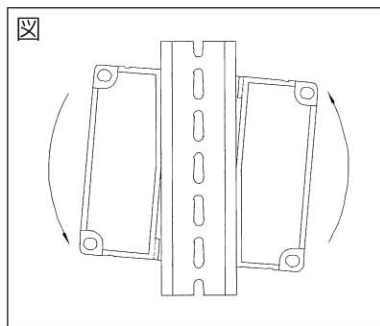
## BOXのレールへの取り付け・取り外し

### ■取り付け

右図のようにBOXを斜めにレール上に載せ、矢印方向に回転させてください (DIN35mm)

### ■取り外し

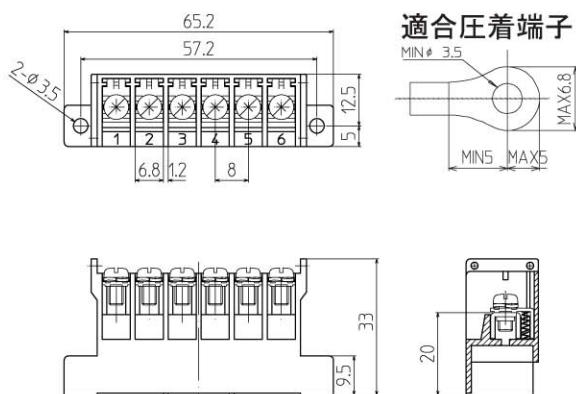
右図の矢印の逆方向にBOXを回転させてください



## 内蔵端子台

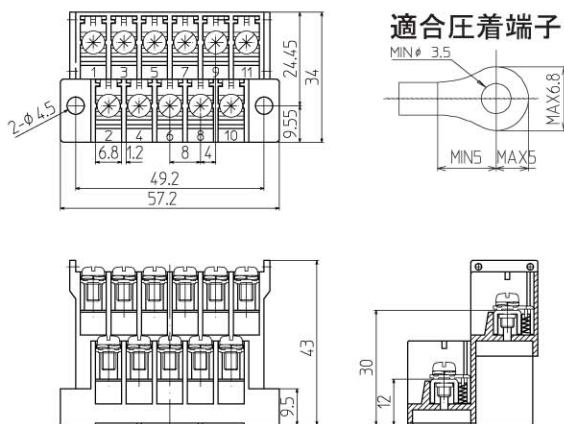
### KT8-6P

#### ■外観寸法図



### KTW8-11P

#### ■外観寸法図



#### ■定格・仕様

定格電圧	600V
定格電流	15A
耐電圧	2500V/1分間
絶縁抵抗	100MΩ以上 (DC500Vメガにて)
適合電線	2.0mm <sup>2</sup> /MAX
結線ビス	M3.5×6.7L
標準締付トルク	1.4N・m
使用周囲温度	-25℃~+100℃

#### ■端子台・仕様

部品名	材質	寸法	表面処理
端子台	PBT UL94 V-0		
導電板	C2680R	t=1.0	Ni
結線ビス	SWCH	M3.5×6.7L	Zn
UP座金	SPCC	t=0.8	Zn
スプリング	SUS		

ボックスターミナル

BOXTM (IP65)  
-6  
-11  
-22

BOXTB (簡易型)  
-4AT  
-6AT  
-8AT10  
-6AT20

BOXTC (IP65)  
-4  
-4A  
-6  
-6A

BOXTM (IP67) (IP65)  
-401  
-801  
-802

BOXTM (IP65)  
-1001  
-1002  
-1003

BOXTM (IP65)  
形式・構成  
-2000  
-2001  
-2002  
-2003  
オプション