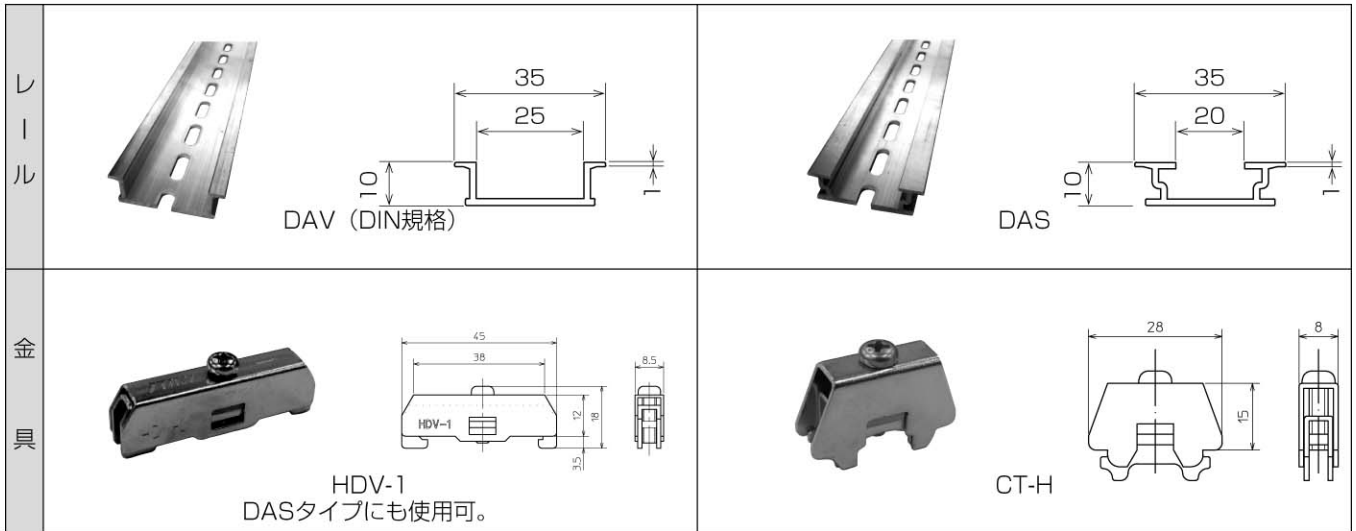


レール及び金具

RoHS 対応



絶縁被覆付ショートバー

RoHS 対応

注) ※部には極数が入ります。

仕様

定格: 300V 10A(7.62) 300V 15A(8)

耐電圧: AC1500V 1分間

材質

本体 黄銅ニッケルメッキ

コーティング 塩ビ(黒、橙、緑色)

コーティング色指定

BB: 黒色

GB: 緑色

OB: 橙色

被覆付																													
<p>7mmピッチ</p> <p>BB・GB・OB7.0-※</p>	<p>7.62mmピッチ</p> <p>BB・GB・OB7.62-※</p>																												
<table border="1"> <tr> <th>極数</th> <td>2</td> <td>4</td> <td>6</td> <td>8</td> <td>10</td> <td>50</td> </tr> <tr> <th>A</th> <td>12.8</td> <td>26.8</td> <td>40.8</td> <td>54.8</td> <td>68.8</td> <td>348.8</td> </tr> </table>	極数	2	4	6	8	10	50	A	12.8	26.8	40.8	54.8	68.8	348.8	<table border="1"> <tr> <th>極数</th> <td>2</td> <td>4</td> <td>6</td> <td>8</td> <td>10</td> <td>40</td> </tr> <tr> <th>A</th> <td>13.42</td> <td>28.66</td> <td>43.9</td> <td>59.14</td> <td>74.34</td> <td>302.98</td> </tr> </table>	極数	2	4	6	8	10	40	A	13.42	28.66	43.9	59.14	74.34	302.98
極数	2	4	6	8	10	50																							
A	12.8	26.8	40.8	54.8	68.8	348.8																							
極数	2	4	6	8	10	40																							
A	13.42	28.66	43.9	59.14	74.34	302.98																							
<p>8mmピッチ</p> <p>BB・GB・OB8-※</p>	<p>8mmピッチ</p> <p>BBR・GBR・OBR8-※</p>																												
<table border="1"> <tr> <th>極数</th> <td>2</td> <td>4</td> <td>6</td> <td>8</td> <td>10</td> <td>50</td> </tr> <tr> <th>A</th> <td>14.5</td> <td>30.5</td> <td>46.5</td> <td>62.5</td> <td>78.5</td> <td>398.5</td> </tr> </table>	極数	2	4	6	8	10	50	A	14.5	30.5	46.5	62.5	78.5	398.5	<table border="1"> <tr> <th>極数</th> <td>2</td> <td>4</td> <td>6</td> <td>8</td> <td>10</td> <td>50</td> </tr> <tr> <th>A</th> <td>14.5</td> <td>30.5</td> <td>46.5</td> <td>62.5</td> <td>78.5</td> <td>398.5</td> </tr> </table>	極数	2	4	6	8	10	50	A	14.5	30.5	46.5	62.5	78.5	398.5
極数	2	4	6	8	10	50																							
A	14.5	30.5	46.5	62.5	78.5	398.5																							
極数	2	4	6	8	10	50																							
A	14.5	30.5	46.5	62.5	78.5	398.5																							
<p>8mmピッチ</p> <p>BB・GB・OB8-※J</p>																													
<table border="1"> <tr> <th>極数</th> <td>2</td> <td>4</td> <td>10</td> <td>20</td> </tr> <tr> <th>A</th> <td>22.5</td> <td>54.5</td> <td>150.5</td> <td>310.5</td> </tr> </table>	極数	2	4	10	20	A	22.5	54.5	150.5	310.5																			
極数	2	4	10	20																									
A	22.5	54.5	150.5	310.5																									

被覆無し																											
<p>7mmピッチ</p> <p>SB7.0-※</p>	<p>7.62mmピッチ</p> <p>SB7.62-※</p>																										
<table border="1"> <tr> <th>極数</th> <td>2</td> <td>10</td> <td>50</td> </tr> <tr> <th>A</th> <td>12.8</td> <td>68.8</td> <td>348.8</td> </tr> </table>	極数	2	10	50	A	12.8	68.8	348.8	<table border="1"> <tr> <th>極数</th> <td>2</td> <td>10</td> <td>20</td> <td>40</td> </tr> <tr> <th>A</th> <td>13.42</td> <td>74.34</td> <td>150.58</td> <td>302.98</td> </tr> </table>	極数	2	10	20	40	A	13.42	74.34	150.58	302.98								
極数	2	10	50																								
A	12.8	68.8	348.8																								
極数	2	10	20	40																							
A	13.42	74.34	150.58	302.98																							
<p>8mmピッチ</p> <p>SB8-※</p>	<p>8mmピッチ</p> <p>SBR8-※</p>																										
<table border="1"> <tr> <th>極数</th> <td>2</td> <td>10</td> <td>20</td> <td>40</td> <td>50</td> </tr> <tr> <th>A</th> <td>14.5</td> <td>78.5</td> <td>158.5</td> <td>318.5</td> <td>398.5</td> </tr> </table>	極数	2	10	20	40	50	A	14.5	78.5	158.5	318.5	398.5	<table border="1"> <tr> <th>極数</th> <td>2</td> <td>4</td> <td>6</td> <td>8</td> <td>10</td> <td>50</td> </tr> <tr> <th>A</th> <td>14.5</td> <td>30.5</td> <td>46.5</td> <td>62.5</td> <td>78.5</td> <td>398.5</td> </tr> </table>	極数	2	4	6	8	10	50	A	14.5	30.5	46.5	62.5	78.5	398.5
極数	2	10	20	40	50																						
A	14.5	78.5	158.5	318.5	398.5																						
極数	2	4	6	8	10	50																					
A	14.5	30.5	46.5	62.5	78.5	398.5																					
<p>8mmピッチ</p> <p>SB8-※J</p>																											
<table border="1"> <tr> <th>極数</th> <td>2</td> <td>4</td> <td>10</td> <td>20</td> </tr> <tr> <th>A</th> <td>22.5</td> <td>54.5</td> <td>150.5</td> <td>310.5</td> </tr> </table>	極数	2	4	10	20	A	22.5	54.5	150.5	310.5																	
極数	2	4	10	20																							
A	22.5	54.5	150.5	310.5																							

コネクタターミナル

製品ガイド

PRS

PCE

5mmピッチ PCV5

7mmピッチ PCN7

7.62mmピッチ PCN (圧着端子式)

7.62mmピッチ PCN (コモン端子台)

7.62mmピッチ PCI

5mmピッチ PCS

8mmピッチ PCTL

8mmピッチ PCP

7.62mmピッチ PCFB

PCRY

標準ケーブル

アクセサリ

レール寸法表