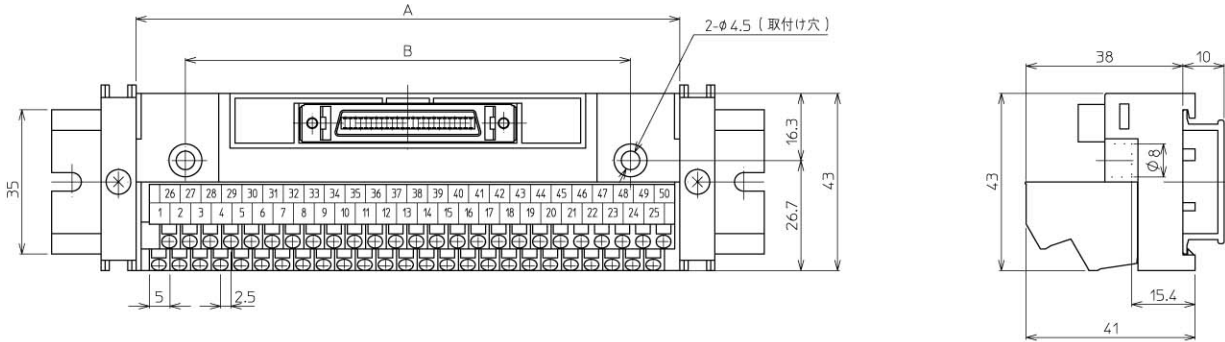


PCV5-10S□□2

RoHS 対応



実装コネクタ

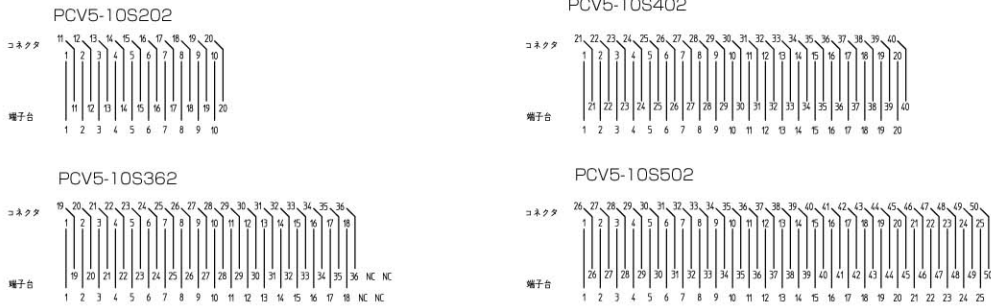
形式	A	B	住友3M(株)=10S	プラグ		適合ノンシールドシェルキット(ストレート型)		標準価格
				半田タイプ	圧接タイプ	ジャックスクリューM2.6型	ワンタッチ型	
PCV5-10S202	57	49	10220-6202PL	10120-3000PE	10120-6000□□	10320-52A0-008	10320-52F0-008	3,340円
PCV5-10S362	107	90	10236-6202PL	10136-3000PE	10136-6000□□	10336-52A0-008	10336-52F0-008	4,430円
PCV5-10S402	107	90	10240-6202PL	10140-3000PE	10140-6000□□	-	-	4,580円
PCV5-10S502	132	108	10250-6202PL	10150-3000PE	10150-6000□□	10350-52A0-008	10350-52F0-008	5,090円

□□内は接触部金メッキ仕様
 EC: メッキ厚0.76μm以上
 EE: メッキ厚0.5μm以上
 EC: メッキ厚0.2μm以上
 ※40極用シェルキットはストレート型に該当なし。
 ライトアングル型に適合シェルキットがあります。
 詳細は3Mカタログ参照して下さい。

※注意事項

上記適合リセプタクル及びプラグ/シェルケースは3Mカタログからのごく一部の抜粋になります。
 ケーブル側コネクタの選択につきましては3Mカタログミニチュアデルタリボン (MDR) システムを参照して下さい。

結線図 (TOP VIEW)



コネクタターミナル

製品ガイド

PRS

PCE

5mmピッチ
PCV5

7mmピッチ
PCN7

7.62mmピッチ
PCN
(圧着端子式)

7.62mmピッチ
PCN
(コモン端子式)

7.62mmピッチ
PCI

5mmピッチ
PCS

8mmピッチ
PCTL

8mmピッチ
PCP

7.62mmピッチ
PCFB

PCRY

標準ケーブル

アクセサリ

ルール寸法表