

# PCEシリーズ

## PCE3-1H20

標準価格 3,660円

RoHS 対応

### ■実装コネクタ

MILコネクタ	HIF3BA-20PA-2.54DSA (71)	ヒロセ電機
e-con	37212-62M3-003SC (3極×4列)	住友スリーエム

### ■適合コネクタ (住友スリーエム(株)製)

形式	カバー色	AWG No.	公称断面積 mm <sup>2</sup>	仕上り外径 φ mm
37103-3101-000FL	赤	24~26	0.14~0.3未満	0.8~1.0
37103-3122-000FL	黄			1.0~1.2
37103-3163-000FL	オレンジ			1.2~1.6
37103-2124-000FL	緑	20~22	0.3以上~0.5	1.0~1.2
37103-2165-000FL	青			1.2~1.6
37103-2206-000FL	グレー			1.6~2.0

### ■コネクタピン配列

ピン配列	PCE3-1H20
1	24V
2	0V
3	SIG(信号)
4	

コネクタターミナル

製品ガイド

PRS

PCE

5mm  
ピッチ  
PCV5

7mm  
ピッチ  
PCN7

7.62mm  
ピッチ  
PCN  
(圧着  
端子式)

7.62mm  
ピッチ  
PCN  
(コモン  
端子台)

7.62mm  
ピッチ  
PCI

5mm  
ピッチ  
PCS

8mm  
ピッチ  
PCTL

8mm  
ピッチ  
PCP

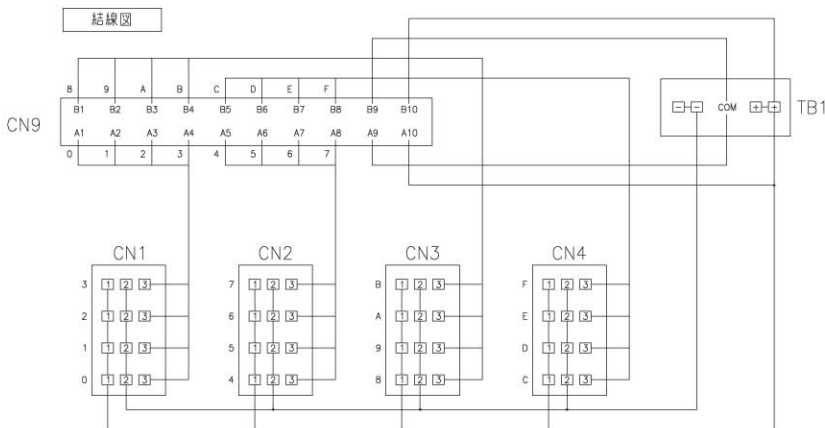
7.62mm  
ピッチ  
PCFB

PCRY

標準  
ケーブル

アクセ  
サリ

ルール  
寸法表



## PCE4-1H20

標準価格 3,890円

RoHS 対応

### ■実装コネクタ

MILコネクタ	HIF3BA-20PA-2.54DSA (71)	ヒロセ電機
e-con	37216-62M3-004SC (4極×4列)	住友スリーエム

### ■適合コネクタ (住友スリーエム(株)製)

形式	カバー色	AWG No.	公称断面積 mm <sup>2</sup>	仕上り外径 φ mm
37104-3101-000FL	赤	24~26	0.14~0.3未満	0.8~1.0
37104-3122-000FL	黄			1.0~1.2
37104-3163-000FL	オレンジ			1.2~1.6
37104-2124-000FL	緑	20~22	0.3以上~0.5	1.0~1.2
37104-2165-000FL	青			1.2~1.6
37104-2206-000FL	グレー			1.6~2.0

### ■コネクタピン配列

ピン配列	PCE4-1H20
1	24V
2	NC
3	0V
4	SIG(信号)

