

RoHS 対応

アクセサリツール

長物記名板

裏表の表面処理が異なり、一面は梨地（手書きスタンプ用）、もう一面は艶あり（印字機用）に使い分けができます。

注文形式	標準価格	寸法
AR-6.5(25)	1,185円	0.5t× 6.5w× 25(m)L
AR-6.5(100)	4,738円	0.5t× 6.5w× 100(m)L
AR-8.5(25)	1,288円	0.5t× 8.5w× 25(m)L
AR-8.5(100)	5,543円	0.5t× 8.5w× 100(m)L
AR-10(25)	1,518円	0.5t× 10 w× 25(m)L
AR-10(100)	6,049円	0.5t× 10 w× 100(m)L
AR-12(25)	1,656円	0.5t× 12 w× 25(m)L
AR-12(100)	6,590円	0.5t× 12 w× 100(m)L

販売単位：（1ロール）

色：（白）

材質：（PVC）

ショートバー

リレーソケット用ショートバー

長物記名板

RS

ENT

TGB

バンド結束工具

TBS

TSK

TSP

TMC

チューブスタンド

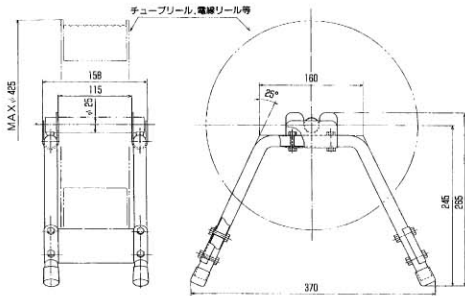
レールカッター

TD

ダクトカッター

●記名スタンド

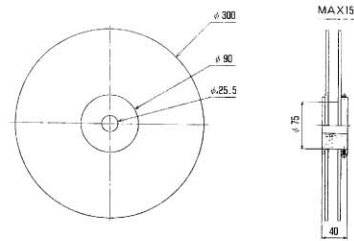
注文形式：STD-1（1）



（ ）内は販売単位

●記名用リール

注文形式：SR-1（1）



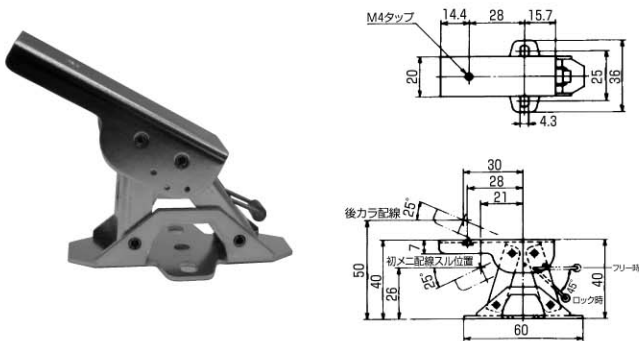
レール支持金具(可動式)

傾け自在・ロック機構付（ ）内は販売単位

・傾き角度：フリー時（-40°、0°、+40°） ロック時（-25°、0°、+25°）

注文形式：RS-40M

高さ40mm 標準価格305円/1個(50)



注文形式：RS-75M

高さ75mm 標準価格357円/1個(20)

