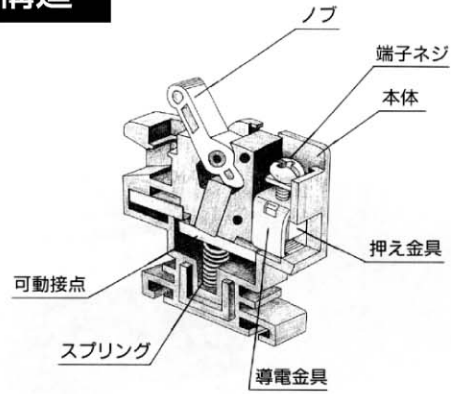


分電盤用中性極開閉端子台

試験成績

強度試験	締付強度	標準締付トルク×1.5倍	異常なし
	開閉試験	電線挿入方向へ200N	異常なし
開閉試験	無負荷	1000回開閉後	異常なし
	負荷 AC265V、60A	50回開閉後	異常なし
温度上昇30deg以下			
開閉試験	無負荷	150回開閉後	5mΩ以下
	負荷 AC265V、50A	150回開閉後	10mΩ以下

内部構造



NTB-50ユニット構成パーツ

品名	注文形式	外観	適用	販売単位	標準価格
中間板	NTB-50		基本の端子ユニットです。	20	391円/1個
側板付ユニット	NTB-50B		形：NTB-50に側面がついたタイプ。ユニット化する時、片側の最終の最終端末に必要です。	15	437円/1個
中間板(電圧端子付)	NTB-50V		電圧端子付基本ユニットです。	20	529円/1個
側板付ユニット(電圧端子付)	NTB-50VB		形：NTB-50Vに側板がついたタイプ。ユニット化する時、片側の最終の最終端末に必要です。	15	615円/1個
スペーサー	NTB-SP		配線の際、電線の無駄な迂回を解消するスペーサーです。	20	74円/1個
固定金具	NTB-KC		直取付用の固定金具です。組上がったユニットの左右に使います。	50	53円/1個
アテガネ	NTB-M6		銅バー及び母線の固定の役目と、ユニットの母線側の固定に使います。	50	59円/1個
アテガネ	NTB-B9		使用目的は形：NTB-M6と同じですがこちらは、M8ネジ対応で裏からナットで固定します。	50	59円/1個
適合レール	DAVタイプ		レールに取り付ける時はこちらの2つのタイプが適合レールになっています。この時端末用の止め金具が必要となります。	100	736円/1本
	DASタイプ				742円/1本