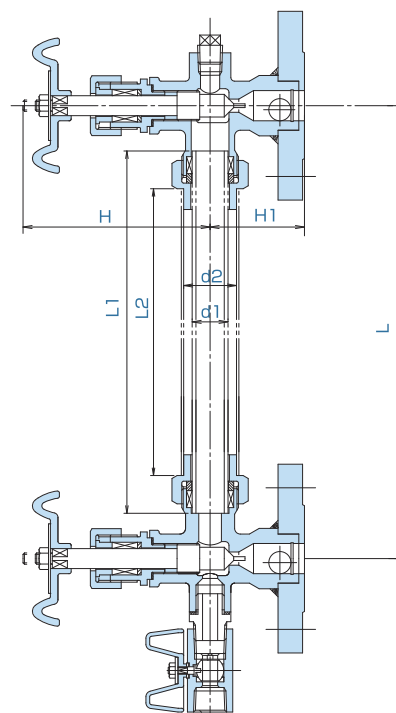
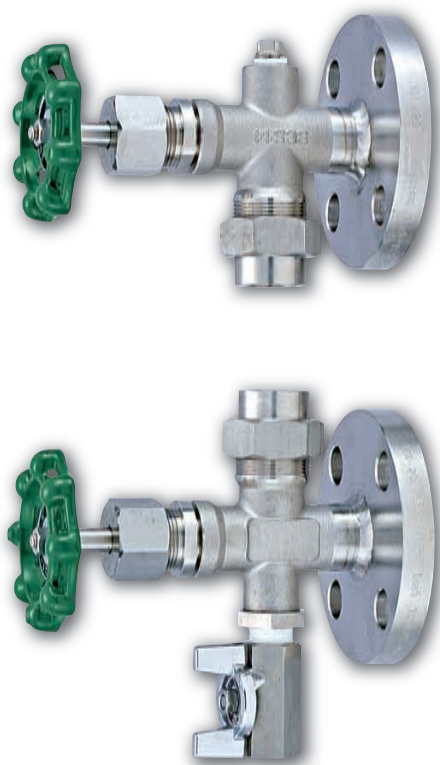


PTFEパッキン仕様ゲージバルブ(捻込、フランジ式)

10GVF-BB-T-14

■ 10GVF-BB-T-14
ボールチャッキ付
ボール弁付



写真、図面はフランジ式です。
捻込、フランジ式のH寸法は同じです。
その他は、捻込、またはフランジ式と同一寸法です(P51、P52をご覧ください)。

基本仕様

接 続	JIS10kRF
最高使用圧力	0.5MPa
最高使用温度	常温

材質

	本 体	フロート	シートパッキン
10GVF-BB-T-14	SCS14	PTFE	PTFE

ご使用になる流体、温度、圧力などの条件により
ガラス製のゲージ管をご使用頂けないことがあります。

寸法表(フランジ式)

SIZE	H	H ₁	d ₁	d ₂	L ₁	L ₂	
10	3/8	89	41	12	22	L-47	L-80
15	1/2	89	41	12	22	L-47	L-80
20	3/4	102	50	19	28	L-48	L-87
25	1	102	50	19	28	L-48	L-87

特長

- 耐食性の高いSCS14/SUS316を使用しています。
- フロート、シートパッキンには耐薬品性の高いPTFEを使用しています。
- ゲージ管、保護管は別売です。P54をご覧ください。