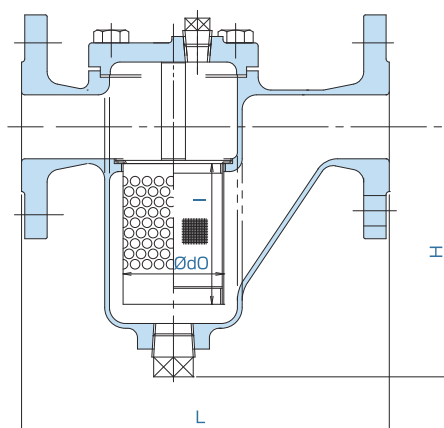


# フランジ式U型(バケット型)ストレーナー

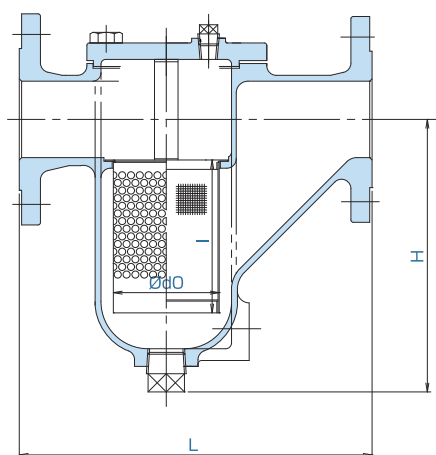
## 10FUL-13A、 10FUL-14A



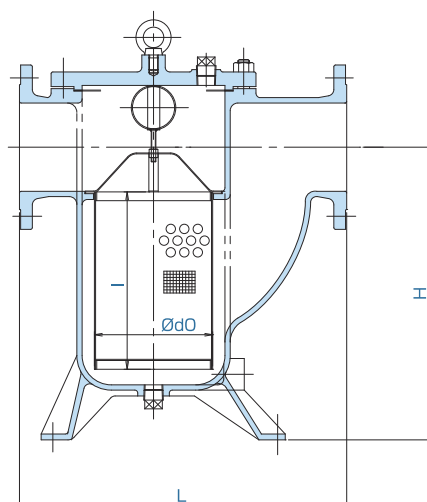
■15A~50A



■65A~100A



■125A~150A



### 基本仕様

接 続	JIS10kRF
最高使用圧力	1.0MPa
最高使用温度	150℃
スクリーン	内網 60メッシュ

### 材質

	本 体	スクリーン	ガスケット
10FUL-13A	SCS13A	SUS304	PTFE
10FUL-14A	SCS14A	SUS316	PTFE

### 特長

- スクリーンは20,40,60,80,100メッシュを常備しています。
  - ご要求に応じてスクリーンの製作もいたします。※
  - ドレン、ベントノズル付きなども製作いたします。
  - 使用温度が150℃を超える場合はご相談ください。
  - SCS16Aも製作できます。
- ※100メッシュを超えるスクリーンについてはP10をご覧ください。

### 寸法表

SIZE		L	H	スクリーン φd0× I
15	1/2	156	112	33 × 70
20	3/4	160	112	33 × 70
25	1	180	130	43 × 80
32	1 1/4	230	158	63 × 90
40	1 1/2	230	158	63 × 90
50	2	260	183	78 × 110
65	2 1/2	300	235	90 × 130
80	3	350	265	104 × 150
100	4	400	330	132 × 190
125	5	490	400	162 × 250
150	6	560	500	202 × 300