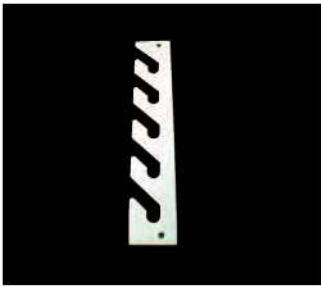


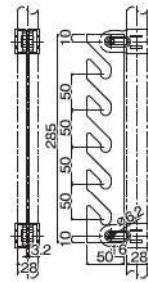
# 作業台パーツ

## DK-5 段替え金具

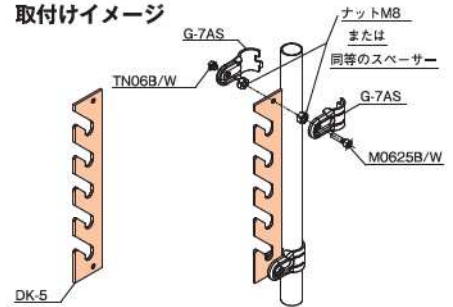


簡易的な昇降作業台に使用します。  
ピッチ50ミリごとに高さ調節が可能です。  
作業面が安定します。

材 質	スチール
表 面	亜鉛メッキ
質 量	261g



### 取付けイメージ



「取付け部材」別途 ※段替金具1枚取付け用  
メタルジョイントG-7AS：4コ  
M0625/TN06：2コ  
(ボルト/ナット)  
スペーサー用ナットM8：4コ

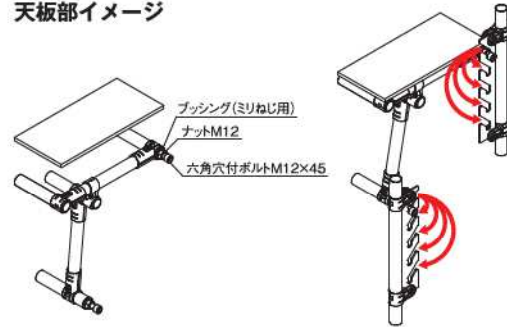
## 段替え作業台

段替え金具の溝ピッチに合わせて  
天板の高さ調整が可能です。



W778×D600×H2020

### 天板部イメージ



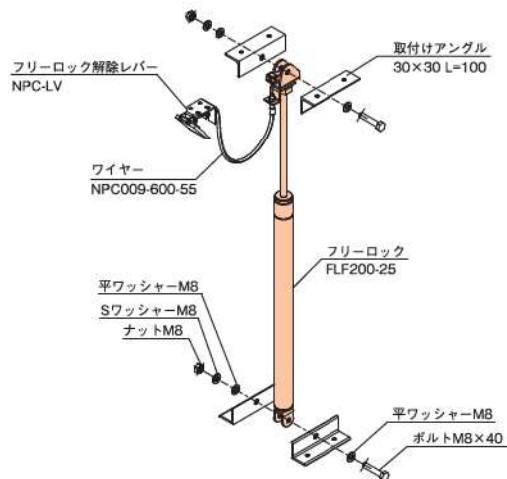
仕 様 ●パイプ：アルミパイプ ●アルミジョイント  
●フットパーツ：キャスター

## FLF200-25 フリーロック

ガス Springs の伸縮を無段階調整ができ、  
なめらかな作動が可能です。



### 取付けイメージ



全 長	451mm~651mm
ストローク	200mm
反 発 力	Fa245N、Fb306N
ロ ッ ク 力	1373N
取 付 部 穴 径	8mm
質 量	780g

ストローク  
200mm



W700×D600×H2000