

# プラコン各種

## GP6016S プラコン60

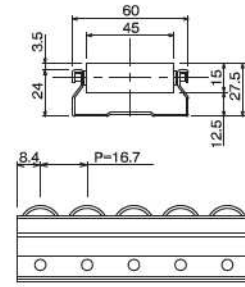
幅広細径フラットローラー



静電ブラック  
受注生産品

ホワイト  
標準品

定 尺 品 番	<b>GP6016S-2</b>	2m(呼称寸法)
	<b>GP6016S-2.5</b>	2.5m(呼称寸法)
	<b>GP6016S-3</b>	3m(呼称寸法)
	<b>GP6016S-4</b>	4m(呼称寸法)
ローラー径	15mm	
ローラー幅	45mm	
ローラーピッチ	16.7mm	
シャフト径	4.0mm	
材 質	フレーム: スチール ローラー: ポリエチレン(ホワイト) ※静電(ブラック)受注品 シャフト: スチール	
質 量	1480g/m	
10mmたわみ強度600N・m		



## GP8543B プラコン85

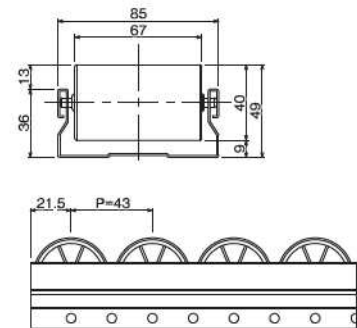
幅広フラットローラー・重荷重用



静電ブラック  
受注生産品

ホワイト  
標準品

定 尺 品 番	<b>GP8543B-2.5</b>	2.5m(呼称寸法)
	<b>GP8543B-3</b>	3m(呼称寸法)
	<b>GP8543B-4</b>	4m(呼称寸法)
ローラー径	40mm	
ローラー幅	67mm	
ローラーピッチ	43mm	
シャフト径	5.0mm	
材 質	フレーム: スチール ローラー: ポリエチレン(ホワイト) ※静電(ブラック)受注品 シャフト: スチール	
質 量	2600g/m	
10mmたわみ強度1580N・m		



プラコンのサイズカットをご希望の場合は品番の末尾に長さを明記してください。●プラコンの長さ算出方法はP169技術資料をご参照ください。

品番の見方 型式 **GP4036B-4**  
品番 定尺

カット指定の場合 型式 **GP4036B L=長さ(mm)**  
品番